
МЕЖГОСУДАРСТВЕННЫЙ СОВЕТ ПО СТАНДАРТИЗАЦИИ, МЕТРОЛОГИИ И СЕРТИФИКАЦИИ
(МГС)

INTERSTATE COUNCIL FOR STANDARDIZATION, METROLOGY AND CERTIFICATION
(ISC)

МЕЖГОСУДАРСТВЕННЫЙ
СТАНДАРТ

ГОСТ 33554 –
2024

Автомобильные транспортные средства

**СОДЕРЖАНИЕ ЗАГРЯЗНЯЮЩИХ ВЕЩЕСТВ
В ВОЗДУХЕ ОБИТАЕМОГО ПОМЕЩЕНИЯ**

Нормативные требования и методы испытаний

Издание официальное

Москва
Российский институт стандартизации
2024

Предисловие

Цели, основные принципы и общие правила проведения работ по межгосударственной стандартизации установлены в ГОСТ 1.0 «Межгосударственная система стандартизации. Основные положения» и ГОСТ 1.2 «Межгосударственная система стандартизации. Стандарты межгосударственные, правила и рекомендации по межгосударственной стандартизации. Правила разработки, принятия, обновления и отмены»

Сведения о стандарте

1 РАЗРАБОТАН Федеральным государственным унитарным предприятием «Центральный ордена Трудового Красного Знамени научно-исследовательский автомобильный и автомоторный институт «НАМИ» (ФГУП «НАМИ»)

2 ВНЕСЕН Межгосударственным техническим комитетом по стандартизации МТК 56 «Дорожный транспорт»

3 ПРИНЯТ Межгосударственным советом по стандартизации, метрологии и сертификации (протокол от 20 г. №)
За принятие проголосовали:

Краткое наименование страны по МК (ИСО 3166) 004–97	Код страны по МК (ИСО 3166) 004–97	Сокращённое наименование национального органа по стандартизации
Азербайджан	AZ	Азстандарт
Армения	AM	ЗАО «Национальный орган по стандартизации и метрологии» Республики Армения
Беларусь	BY	Госстандарт Республики Беларусь
Грузия	GE	Грузстандарт
Казахстан	KZ	Госстандарт Республики Казахстан
Киргизия	KG	Кыргызстандарт
Молдова	MD	Институт стандартизации Молдовы
Россия	RU	Росстандарт
Таджикистан	TJ	Таджикстандарт
Туркмения	TM	Главгосслужба «Туркменстандартлары»
Узбекистан	UZ	Узстандарт
Украина	UA	Минэкономразвития Украины

4 Приказом Федерального агентства по техническому регулированию и метрологии от № межгосударственный стандарт ГОСТ 33554 – 2024 введен в действие в качестве национального стандарта Российской Федерации с

5 ВЗАМЕН ГОСТ 33554-2015

Информация о введении в действие (прекращении действия) настоящего стандарта и изменений к нему на территории указанных выше государств публикуется в указателях национальных стандартов, издаваемых в этих государствах, а также в сети Интернет на сайтах соответствующих национальных органов по стандартизации.

В случае пересмотра, изменения или отмены настоящего стандарта соответствующая информация будет опубликована на официальном интернет-сайте Межгосударственного совета по стандартизации, метрологии и сертификации в каталоге «Межгосударственные стандарты».

© Оформление. ФГБУ «Институт стандартизации», 2024

В Российской Федерации настоящий стандарт не может быть полностью или частично воспроизведен, тиражирован и распространен в качестве официального издания без разрешения Федерального агентства по техническому регулированию и метрологии

Содержание

1	Область применения
2	Нормативные ссылки
3	Термины и определения
4	Номенклатура загрязняющих веществ и нормативные требования
5	Методы испытаний.
6	Требования безопасности
	Приложение А (обязательное) Форма технического описания транспортного средства в отношении содержания загрязняющих веществ в воздухе обитаемого помещения.
	Приложение Б (обязательное) Метод испытаний по определению содержания загрязняющих веществ в воздухе обитаемого помещения транспортного средства
	Приложение В (обязательное) Точки отбора проб и экспресс-анализа загрязняющих веществ.
	Приложение Г (рекомендуемое) Критерии эффективности и контроль качества результатов измерений.
	Библиография

Автомобильные транспортные средства
СОДЕРЖАНИЕ ЗАГРЯЗНЯЮЩИХ ВЕЩЕСТВ
В ВОЗДУХЕ
ОБИТАЕМОГО ПОМЕЩЕНИЯ

Нормативные требования и методы испытаний

Motor vehicles. Pollutants content in the inhabited compartment. Regulatory requirements
and test methods

Дата введения – – –

1 Область применения

Настоящий стандарт устанавливает нормы, методы испытаний и измерений загрязняющих (вредных) веществ в воздухе обитаемого помещения (далее – кабины, отделения водителя, пассажирского помещения, салона) транспортных средств.

Настоящий стандарт распространяется на транспортные средства категорий М, N, L₆, L₇ в соответствии с [1] с двигателями внутреннего сгорания, имеющие закрытое обитаемое помещение и максимальную расчетную скорость не менее 25 км/ч.

2 Нормативные ссылки

В настоящем стандарте использованы нормативные ссылки на следующие межгосударственные стандарты:

ГОСТ 8.417 Государственная система обеспечения единства измерений.
Единицы величин

ГОСТ 8.578 Государственная система обеспечения единства измерений.
Государственная поверочная схема для средств измерений содержания компонентов в газовых средах

ГОСТ 12.1.007 Система стандартов безопасности труда. Вредные вещества.
Классификация и общие требования безопасности

ГОСТ ISO/IEC 17025–2019 Общие требования к компетентности
испытательных и калибровочных лабораторий

Проект RU, окончательная редакция

Примечание – При пользовании настоящим стандартом целесообразно проверить действие ссылочных стандартов и классификаторов на официальном интернет-сайте Межгосударственного совета по стандартизации, метрологии и сертификации (www.easc.by) или по указателям национальных стандартов, издаваемым в государствах, указанных в предисловии, или на официальных сайтах соответствующих национальных органов по стандартизации. Если на документ дана недатированная ссылка, то следует использовать документ, действующий на текущий момент, с учетом всех внесенных в него изменений. Если заменен ссылочный стандарт, на который дана датированная ссылка, то следует использовать указанную версию этого документа. Если после принятия настоящего стандарта в ссылочный документ, на который дана датированная ссылка, внесено изменение, затрагивающее положение, на которое дана ссылка, то это положение применяется без учета данного изменения. Если ссылочный документ отменен без замены, то положение, в котором дана ссылка на него, применяется в части, не затрагивающей эту ссылку.

3 Термины и определения

В настоящем стандарте применены следующие термины с соответствующими определениями:

3.1 загрязняющее вещество; ЗВ: Химическое или биологическое вещество либо смесь таких веществ, которые содержатся в атмосферном воздухе и которые в определенных концентрациях оказывают вредное воздействие на здоровье человека и окружающую природную среду.

3.2 фоновая концентрация: Концентрация ЗВ в атмосферном воздухе при выключенном двигателе испытываемого транспортного средства.

3.3 класс опасности загрязняющего вещества: Классификационный код, характеризующий степень опасности ЗВ как вредного¹⁾ вещества – источника химического воздействия на организм.

Примечание – В соответствии с ГОСТ 12.1.007 по степени воздействия на организм вредные вещества подразделяют на четыре класса опасности:

- 1 – чрезвычайно опасные;
- 2 – высокоопасные (в частности, формальдегид CH_2O , диоксид азота NO_2);
- 3 – умеренно опасные (в частности, оксид азота NO);
- 4 – малоопасные (в частности, оксид углерода CO , предельные углеводороды от метана до гептана $\text{CH}_4 - \text{C}_7\text{H}_{16}$).

3.4 транспортное средство; ТС: Устройство на колесном ходу категорий М, N, L, предназначенное для перевозки людей, грузов или оборудования, установленного на нем.

¹⁾ Термины «загрязняющее вещество» и «вредное вещество» в рамках настоящего стандарта являются идентичными.

3.5 тип транспортного средства в отношении содержания ЗВ в кабине водителя и пассажирском помещении: ТС, не имеющие существенных различий в отношении характеристик:

- изготовителя (производителя) ТС;
- типа ТС, установленного производителем;
- категории ТС;
- типа кузова для ТС категории М1 (в соответствии с требованиями стандарта¹⁾, действующего на территории государств – членов Евразийского экономического союза):

1-ая группа: АА, АВ, АС, АД, АЕ, АF;

2-ая группа: ТС специального назначения SA, SB, SC, SD;

- конструкции кабины для ТС категорий N, в том числе наличия (отсутствия) спальных(ого) мест(а), совмещенности с грузочным пространством²⁾;
- исполнения кузова (кабины) ТС специального назначения категорий М₂, N;
- двигателя (тип топлива, рабочий процесс)³⁾;
- положения выпускной трубы по отношению к кузову (кабине) ТС:
 - 1 - верхнее расположение;
 - 2 - нижнее расположение между первой и второй осями колес ТС;
 - 3 - нижнее расположение за второй (и далее) осью колес ТС;

Примечание – Характеристики ТС в отношении содержания ЗВ в воздухе обитаемого помещения представлены в техническом описании, форма которого приведена в приложении А.

3.6 тип транспортного средства, установленный производителем: Тип ТС, характеризующийся совокупностью одинаковых конструктивных признаков, зафиксированных в общем техническом описании.

3.7 обитаемое помещение: Внутренняя часть ТС, используемая для размещения водителя (экипажа) и пассажиров (пассажирское помещение, салон, кабина, отделение водителя).

3.8 пассажирское помещение (салон): Основное внутреннее помещение ТС, предназначенное для размещения только пассажиров либо пассажиров и водителя.

3.9 отделение водителя: Внутреннее помещение ТС категории М, которое

¹⁾ В Российской Федерации действует ГОСТ Р 52051-2003 «Механические транспортные средства и прицепы. Классификация и определения».

²⁾ Допускается проведение испытания ТС в комплектации, не оснащенной спальным(и) местом(ами), с отбором проб из мест возможного расположения спальных мест согласно техническому описанию

³⁾ Репрезентативным (с ожидаемыми наихудшими показателями) образцом считается ТС с наибольшим по объему двигателем.

ГОСТ 33554 –

предназначено исключительно для пользования водителем и в котором расположены сидение водителя, рулевое колесо, органы управления, приборы и другие устройства, необходимые для управления ТС.

3.10 кабина водителя: Обособленное пространство на ТС категории N, предназначенное для размещения водителя и сопровождающих лиц и характеризующееся наличием сиденья(ий) для водителя, пассажира(ов), а также (опционно) - спального(ых) места (мест) и устройств жизнеобеспечения.

3.11 кузов: Часть конструкции ТС, предназначенная для размещения и защиты пассажиров, груза или спецоборудования.

3.12 система климат-контроля: Совокупность устройств для поддержания в автоматическом режиме заданных температурных условий в обитаемом помещении ТС.

3.13 система очистки воздуха; COB: Техническое средство, обеспечивающее очистку воздуха от ЗВ в обитаемом помещении ТС.

3.14 средство измерений; СИ: Техническое средство, предназначенное для измерений, имеющее нормированные метрологические характеристики, воспроизводящее и/или хранящее единицу физической величины, размер которой принимают неизменным (в пределах установленной погрешности) в течение известного интервала времени.

Примечание – Единицы измерения физических величин соответствуют ГОСТ 8.417.

3.15 зона дыхания: Пространство в радиусе до 50 см, расположенное в передней полусфере по отношению к лицу водителя (пассажира) ТС.

3.16 экспресс-анализ: Быстрый количественный анализ содержания ЗВ, выполняемый с достаточной чувствительностью и точностью непосредственно в точке отбора проб.

3.17 концентрация загрязняющего вещества, мг/м³: Массовая концентрация ЗВ.

3.18 методика измерений; МИ: Совокупность конкретно описанных операций, выполнение которых обеспечивает получение результатов измерений ЗВ с установленными показателями точности.

3.19 предельно допустимая концентрация; ПДК_{мр}: Концентрация ЗВ в воздухе, которая при вдыхании на протяжении 30 мин не вызывает рефлекторных реакций в организме человека (ощущение запаха, изменение световой чувствительности глаз и др.)

3.20 **испытываемое транспортное средство:** ТС серийного производства, представленное на испытания по оценке содержания ЗВ в кабине водителя и пассажирском помещении.

3.21 **испытание на холостом ходу:** Испытание, при котором производят отбор проб воздуха (измерение ЗВ) в обитаемом помещении ТС, находящегося на открытой площадке, и расположенного задней стороной против ветра, с двигателем, работающим на минимальных оборотах холостого хода.

3.22 **испытание на постоянной скорости:** Испытание, при котором производят отбор проб воздуха (измерение ЗВ) в обитаемом помещении ТС, движущегося с постоянной скоростью.

3.23 **точка отбора проб:** Место отбора проб воздуха в зоне дыхания водителя, пассажира, расположенная между подголовниками передних сидений.

3.24 **сжиженный нефтяной газ;** СНГ: Смесь лёгких углеводородов (пропан-бутан) с температурой кипения от $-50\text{ }^{\circ}\text{C}$ до $0\text{ }^{\circ}\text{C}$, сжиженных под давлением.

3.25 **компримированный природный газ;** КПГ: Природный газ метан, сжатый на компрессорной станции до давления 200 - 250 бар ($196\text{-}245\text{ кг/см}^2$).

3.26 **сжиженный природный газ;** СПГ: Природный газ (состоящий, в основном, из метана и небольших количеств этана, пропана, бутана, азота и других компонентов, присутствующих в природном газе), искусственно сжиженный путём охлаждения до минус $160\text{ }^{\circ}\text{C}$.

3.27 **салонный фильтр, (фильтр очистки воздуха);** СФ: Техническое устройство, в котором с помощью фильтрующего материала или иным способом осуществляется отделение аэрозольных частиц и ЗВ от фильтруемого воздуха.

4 Номенклатура загрязняющих веществ и нормативные требования

4.1 Предельное содержание ЗВ в воздухе кабины водителя и пассажирского помещения ТС не должно превышать значений их ПДК_{мр}.

4.2 Номенклатура ЗВ¹⁾, регламентируемых настоящим стандартом, определяется типом двигателя ТС.

Номенклатура ЗВ, значения их ПДК_{мр} и типы двигателей ТС, в отношении которых осуществляется проверка, приведены в таблице 1.

¹⁾ Номенклатура ЗВ в Российской Федерации установлена Распоряжением Правительства РФ от 08 июля 2015г. № 1316-р «Об утверждении перечня загрязняющих веществ, в отношении которых применяются меры государственного регулирования в области охраны окружающей среды».

Т а б л и ц а 1

Нормируемые ЗВ	Терминология по CAS	ПДК _{мр} , мг/м ³	Типы двигателей*, в отношении которых осуществляется проверка
Оксид углерода CO	CAS № 630-08-0	5,0	1, 2, 3, 4, 5, 6
Диоксид азота NO ₂	CAS № 10102-44-0	0,2	1, 2, 3, 4, 5, 6
Оксид азота NO	CAS № 10102-43-9	0,4	1, 2, 3, 4, 5, 6
Метан CH ₄	CAS № 74-82-8	50,0	3, 5, 6
Углеводороды: предельные (C ₂ H ₆ – C ₇ H ₁₆) в сумме	—	50,0	1, 2, 3, 6
Формальдегид CH ₂ O	CAS № 50-00-0	0,05	3, 4, 5
* Типы двигателей: 1 – двигатели с принудительным зажиганием, работающие на бензине; 2 – двигатели с принудительным зажиганием, работающие на СНГ; 3 – двигатели с принудительным зажиганием, работающие на КПП; 4 – двигатели с воспламенением от сжатия (дизели); 5 – двигатели с воспламенением от сжатия, работающие на смешанном топливе (дизельное топливо + КПП); 6 – двигатели с принудительным зажиганием, работающие на СПГ.			

5 Методы испытаний

Испытания по определению содержания ЗВ в воздухе обитаемого помещения ТС проводят в соответствии с приложением Б. Метод испытаний, изложенный в приложении Б, регламентируется [2], касающейся измерения ЗВ, поступающих в обитаемое помещение испытуемого ТС с его отработавшими газами.

Точки отбора проб и проведения экспресс-анализа ЗВ приведены в приложении В.

Критерии эффективности и контроль качества результатов измерений ЗВ приведены в приложении Г.

6 Требования безопасности

При проведении испытаний следует соблюдать требования и инструкции по охране труда, действующие в организации, проводящей испытания, а также установленные компетентными органами нормы и правила в области промышленной безопасности.

Приложение А (обязательное)

Форма технического описания транспортного средства в отношении содержания загрязняющих веществ в воздухе обитаемого помещения

А.1 Общие характеристики объекта испытаний

- 1 Марка ТС _____
- 2 Тип ТС, установленный производителем _____
- 3 Модификация ТС _____
- 4 Категория _____
- 5 Класс (для ТС категорий М₂, М₃) _____
- 6 Идентификационный номер (VIN) _____
- 7 Изготовитель, сборочный(ые) завод (заводы), адрес (адреса) _____
- 8 Представитель изготовителя (адрес) _____
- 9 Заявитель, адрес _____
- 10 Заявленные на сертификацию ТС _____

А.2 Технические характеристики заявленных на сертификацию транспортных средств

Перечень технических характеристик заявленных на сертификацию ТС приведен в таблице А.1.

Т а б л и ц а А . 1 – Технические характеристики ТС

Технические характеристики ТС	Модификация ТС			
	1	2	3	<i>n</i>
1 Характеристики кузова (кабины) ТС 1.1 Масса ТС в снаряженном состоянии, кг 1.2 Тип кузова для ТС категории М ₁ в соответствии с [1] 1.3 Типы кузова для ТС категорий М и N специального или специализированного назначения 1.4 Конструкция кузова для ТС категорий М ₂ , М ₃ (сочленение, этажность, совмещенность отделения водителя и пассажирского помещения, наличие перегородки между пассажирским помещением и отделением водителя, расположение двигателя) 1.5 Конструкция кабины для ТС категории N, L ₆ , L ₇ [совмещенность с грузочным отделением, наличие спальных(ого) мест(а) (для ТС категорий N ₂ , N ₃)]				

Окончание таблицы А.1

Технические характеристики ТС	Модификация ТС			
	1	2	3	n
2 Двигатель 2.1 Модель, изготовитель 2.2 Тип (в отношении рабочего процесса) 2.3 Расположение двигателя 2.4 Рабочий объем, см ³ 2.5 Максимальная (номинальная) мощность, кВт (при частоте вращения, мин ⁻¹) в соответствии с [3] 2.6 Номинальная (минимальная) частота холостого хода, установленная изготовителем, мин ⁻¹ 2.7 Применяемое топливо (бензиновое, дизельное, СНГ, КПГ, СПГ)				
3 Системы питания и выпуска 3.1 Топливный бак (количество, объем, материал, расположение) 3.2 Наливная горловина топливного бака (конструкция, способ герметизации) 3.3 Система выпуска и нейтрализации отработавших газов: - нейтрализатор (модель, марка, номер) - выпускная труба (количество, расположение относительно кузова, кабины ТС) 3.4 Дополнительные устройства для снижения токсичности (система улавливания топливных испарений, другое) - наличие, отсутствие				
4 Системы вентиляции и отопления 4.1 Наличие (отсутствие) СОВ, салонного фильтра в обитаемом помещении (устройство, краткое описание) 4.2 Наличие (отсутствие) системы кондиционирования, климат-контроля (краткая характеристика) 4.3 Система вентиляции, краткое описание 4.4 Уплотнения окон, дверей, люков (материал)				

А.3 Схемы, чертежи**А.3.1 Перечень предоставляемых схем и чертежей**

А.3.1.1 Общий вид (с указанием габаритных размеров) для всех ТС, заявленных на сертификацию.

А.3.1.2 Схемы внутреннего устройства обитаемого помещения с указанием расположения мест для водителя, пассажиров, спальных(ого) мест(а) для всех ТС, заявленных на сертификацию.

А.3.1.3 Схемы обитаемого помещения с указанием мест расположения дверей, окон, форточек, вентиляционных люков, внутренних перегородок для всех ТС, заявленных на

сертификацию.

А.3.1.4 Схемы элементов герметизации окон, дверей, люков с указанием материалов, из которых они изготовлены, для всех ТС, заявленных на сертификацию.

А.3.1.5 Схема(ы) расположения топливного(ых) бака(ов) относительно кузова (кабины) и конструкции наливной горловины топливного(ых) бака(ов), для всех ТС, заявленных на сертификацию.

А.3.1.6 Схема системы выпуска и расположения выпускной(ых) трубы (труб) относительно кузова, кабины водителя для всех ТС, заявленных на сертификацию.

А.3.1.7 Схемы устройств для снижения ЗВ (СОВ, салонного фильтра) и их расположение в обитаемом помещении для всех ТС, заявленных на сертификацию.

А.3.1.8 Схема системы вентиляции с направлением потоков воздуха в обитаемом помещении для всех ТС, заявленных на сертификацию.

А.3.2 Максимальный формат предоставляемых схем и чертежей - А4.

А.4 Описание маркировки транспортных средств

В описании маркировки ТС указывают:

- место расположения таблички изготовителя;
- место расположения идентификационного номера (VIN);
- расшифровка структуры и содержания идентификационного номера ТС – в соответствии с [4].

А.5 Общие требования к оформлению технического описания

Техническое описание должно быть составлено с указанием даты его составления, фамилии, должности подписавшего их лица, печати предприятия-изготовителя или заявителя.

**Приложение Б
(обязательное)**

Метод испытаний по определению содержания загрязняющих веществ в воздухе обитаемого помещения транспортного средства

Б.1 Общие требования

Б.1.1 Метод испытаний, изложенный в настоящем приложении, используют при проведении различных видов испытаний ТС.

Б.2 Требования к испытываемому транспортному средству

Б.2.1 Испытания проводят на ТС с пробегом от 0 до 15000 км (по желанию Заявителя испытания могут проводиться на ТС с пробегом более 15000 км).

Б.2.2 Испытуемое ТС должно быть в исправном состоянии, не должно иметь дефектов: трещины, сколы стекол, неплотное прилегание уплотнений и др.

Б.2.3 ТС испытывают в снаряженном состоянии с частичной нагрузкой (водитель, оператор, измерительная аппаратура).

Б.2.4 Окна, двери, форточки, вентиляционные люки, откидной верх или тент ТС во время испытаний должны быть закрыты.

Б.2.5 При испытаниях ТС в режиме I и II принудительная вентиляция включена.

Б.2.6 Уровень обдува вентилятора должен находиться в положении средней (оптимальной) подачи воздуха.

Б.2.7 Системы климат-контроля или кондиционер – включены.

Б.2.8 ТС испытывают с включенной СОВ и установленным СФ (при их наличии).

Б.3 Требования к испытательному, вспомогательному оборудованию, средствам измерений (СИ)

Б.3.1 Испытательное и вспомогательное оборудование

Б.3.1.1 Испытательная дорога с твердым покрытием с продольным уклоном не более 4 % для проведения испытаний в режиме постоянной скорости.

Б.3.1.2 Открытая площадка, свободная от посторонних ТС или других источников загрязнений для проведения испытаний на холостом ходу.

Б.3.1.2.1 Фоновые концентрации нормируемых ЗВ в зоне проведения испытаний (Б.3.1.1, Б.3.1.2) должны быть менее 25 % от значений их ПДК_{мр}. Разница между значениями фоновых концентраций ЗВ, измеренных в зоне проведения испытаний до начала и после окончания испытаний, не должна превышать 10 % ПДК_{мр}.

Б.3.1.3 Вентиляторы обдува или естественный ветер для обеспечения равномерного потока воздуха согласно Б.4.2, создаваемого вокруг испытываемого ТС.

Б.3.2 Процедура измерений

Б.3.2.1 Процедуру измерений ЗВ осуществляют в режиме экспресс-анализа либо с использованием стационарного газоаналитического оборудования (анализ предварительно отобранных проб воздуха).

Б.3.2.2 Измерения ЗВ в режиме экспресс-анализа являются предпочтительными и проводят непосредственно внутри обитаемого помещения испытуемого ТС с помощью газоаналитического оборудования, рекомендованного Б.3.4.3, Б.3.5, и в соответствии с требованиями стандарта¹⁾, действующего на территории государств – членов Евразийского экономического союза.

Б.3.2.3 Измерения ЗВ с использованием стационарного газоаналитического оборудования проводят в случае невозможности размещения газоаналитического оборудования, используемого для экспресс-анализа в обитаемом помещении ТС, для этого проводят предварительный отбор проб воздуха с использованием герметичных мешков или стеклянных пипеток, картриджей.

Б.3.3 Метод отбора проб

Б.3.3.1 Пробы воздуха отбирают аспирационным методом. Система отбора проб должна включать в себя: преобразователь напряжения для электропитания СИ от бортовой сети ТС или от дополнительно установленного аккумулятора, побудитель расхода (аспиратор) с объемным расходом $1 \pm 0,2$ дм³/мин, мешки для отбора проб, выполненные из инертного полимерного материала вместимостью не менее 30 л (дм³), стеклянные пипетки вместимостью (100-500) см³ картриджи и эластичные соединительные трубки.

Б.3.3.2 Скорость и продолжительность отбора проб устанавливают в соответствии с требуемым объемом пробы, необходимым для двух параллельных измерений ЗВ из каждой точки отбора согласно требованиям соответствующих МИ.

Б.3.4 Методы измерений концентраций ЗВ

Б.3.4.1 Измерения ЗВ в обитаемом помещении ТС и атмосферном воздухе с использованием стационарного газоаналитического оборудования выполняют по аттестованным МИ.

Номера МИ должны быть приведены в протоколе испытаний.

Б.3.4.2 Прямые измерения ЗВ в режиме экспресс-анализа с применением СИ, соответствующих Б.3.5.1, Б.3.5.2, проводят в соответствии с МИ, внесенными в эксплуатационную документацию на СИ.

Б.3.4.3 Измерения массовых концентраций ЗВ проводят с помощью методов:

- для формальдегида СН₂О:

а) высокоэффективная жидкостная хроматография с ультрафиолетовым детектором, (ВЭЖХ - УФ),

б) газовая хроматография с азотно-фосфорным или масс-спектрометрическим детекторами (ГХ - АФ, ГХ - МС) и капиллярными или насадочными колонками;

- для оксида азота NO и диоксида азота NO₂:

¹⁾ В Российской Федерации действует ГОСТ Р 8.736–2011 «Государственная система обеспечения единства измерений. Измерения прямые многократные. Методы обработки результатов измерений. Основные положения».

ГОСТ 33554 –

- а) хемилюминесценция (ХЛ);
- б) высокочувствительное электрохимическое детектирование (ЭХД);
- для монооксида углерода СО:
 - а) инфракрасная фотоакустическая спектроскопия (ИК);
 - б) высокочувствительное электрохимическое детектирование (ЭХД);
- для предельных углеводородов $C_2H_6 - C_7H_{16}$:
 - а) газовая хроматография (ГХ) с пламенно-ионизационным детектором ПИД и капиллярными или насадочными колонками;
- для метана CH_4 :
 - а) газовая хроматография с пламенно-ионизационным детектором ПИД или детектором по теплопроводности (ДТП);
 - б) оптико-акустическая инфракрасная спектроскопия (ИК).

Б.3.4.4 Допускается применять другие методы измерения ЗВ с требуемой избирательностью и селективностью с помощью СИ, соответствующих требованиям Б.3.5.

Б.3.5 Метрологические требования к СИ

Б.3.5.1 Измерения ЗВ в воздухе обитаемого помещения ТС проводят с помощью СИ утвержденного типа, прошедших процедуру поверки и работающих на основе методов согласно Б.3.4.3.

Б.3.5.2 СИ должны обеспечивать нижние и верхние пределы измерения ЗВ в присутствии сопутствующих компонентов (см. таблицу Б.1).

Т а б л и ц а Б.1 – Нижние и верхние пределы измерения ЗВ

Наименование ЗВ	Нижний предел измерений ЗВ, мг/м ³ , не более	Верхний предел измерений ЗВ, мг/м ³
Формальдегид CH_2O	0,015	0,50
Диоксид азота NO_2	0,02	2,00
Оксид азота NO	0,03	4,00
Оксид углерода CO	1,0	50,0
Предельные углеводороды от метана до гептана $CH_4 - C_7H_{16}$	1,0	500,0

Б.3.5.3 Пределы допустимых основных относительных погрешностей Δ_0 рабочих СИ не должны превышать значений, указанных в таблице Б.2.

Т а б л и ц а Б.2 – Пределы допустимой основной относительной погрешности Δ_0 рабочих СИ, применяемых для измерения массовых концентраций ЗВ

Диапазон измерений, мг/м ³	Предел допустимой основной относительной погрешности Δ_0 , %	
	РСИ 2*	РСИ 3*
От $1,0 \cdot 10^{-2}$ до 50,0	15-10	25-20
Св. 50,0 до $0,9 \cdot 10^3$	10-5	20-15

*РСИ 2, РСИ 3 – рабочие СИ, предназначенные для анализа газовых сред одинакового компонентного состава средней и низкой групп точности соответственно по ГОСТ 8.578.

Б.3.6 Дополнительное измерительное оборудование

При проведении испытаний используют СИ для определения температуры воздуха, относительной влажности, атмосферного давления и скорости ветра. Пределы допустимых основных погрешностей рабочих СИ не должны превышать значений, указанных в таблице Б.3.

Т а б л и ц а Б.3 – Пределы допустимой основной абсолютной погрешности Δ рабочих СИ, применяемых для измерения температуры воздуха, относительной влажности, атмосферного давления и скорости ветра

Измеряемый параметр	Пределы допустимой основной абсолютной погрешности, Δ
Температура	± 1 °С
Относительная влажность	± 3 %
Атмосферное давление	$\pm 0,5$ кПа
Скорость ветра	$\pm(0,2 + 3 \%$ от измеренного значения) м/с

Б.4 Проведение испытаний

Б.4.1 Режимы испытаний

Испытания проводят в двух режимах работы ТС:

I – установившийся режим движения со скоростью (50 ± 5) км/ч. Допускается контроль скорости движения по показанию спидометра.

Для ТС, имеющих максимальную скорость менее 50 км/ч, режим движения осуществляют на скорости, составляющей 80 % от ее максимального значения.

Для ТС с механической коробкой передач выбирают наивысшую передачу, обеспечивающую устойчивое движение на регламентируемой скорости.

II - холостой ход - стоянка ТС с двигателем, работающим в режиме номинальной (минимальной) частоты холостого хода, предписанной изготовителем.

Б.4.2 Нормальные климатические факторы внешней среды

Б.4.2.1 За нормальные значения климатических факторов внешней среды при испытаниях (нормальные климатические условия проведения испытаний) принимают следующие:

- температура окружающей среды – от минус 10 °С до плюс 30 °С;

ГОСТ 33554 –

- относительная влажность – от 20 % до 90 %;
- скорость ветра - (2 ± 1) м/с;
- атмосферное давление – от 84,0 до 108,7 кПа (от 630 до 800 мм рт. ст.).

Б.4.2.2 При невозможности обеспечения температуры воздуха и скорости ветра в пределах, указанных в Б.4.2.1, испытания останавливают и проводят при других погодных условиях, позволяющих обеспечить вышеуказанные температурные пределы.

Б.4.3 Подготовка к испытаниям

Б.4.3.1 Проводят идентификацию представленного для проведения испытаний ТС на соответствие техническому описанию, форма которого приведена в приложении А.

Б.4.3.2 Перед началом испытаний газоаналитическое оборудование должно быть установлено внутри испытуемого ТС, подсоединено к источникам питания и прогрето в соответствии с руководством по эксплуатации.

Система отбора проб должна быть установлена внутри испытуемого ТС и подготовлена к отбору проб воздуха, в случае применения стационарного газоаналитического оборудования.

Б.4.3.3 Представленное испытуемое ТС должно быть заправлено топливом не менее чем за 6 ч до начала проведения испытаний.

Б.4.4 Испытание в режиме I

Б.4.4.1 Испытание проводят на дорогах, соответствующих Б.3.1.1. При проведении испытаний не допускается нахождение в зоне испытаний посторонних ТС с работающими двигателями и других источников загрязнения воздуха.

Б.4.4.2 Запускают двигатель и осуществляют его прогрев, выполняя цикл движения на дороге, соответствующей Б.3.1.1, со скоростью (50 ± 5) км/ч в течение не менее 15 мин.

Б.4.4.3 По окончании прогрева устанавливают ТС на открытой площадке, выключают двигатель и настраивают систему вентиляции следующим образом:

- система климат-контроля, кондиционер – ВКЛ;
- принудительная вентиляция – ВКЛ, при этом необходимо убедиться, что внешние заслонки должны быть открыты во время испытания;
- установка температуры внутри обитаемого помещения – (20 ± 1) °С при наличии климат-контроля или в среднем положении рукоятки регулятора температуры поступающего в салон воздуха при ручной регулировке;
- обдув вентилятора – устанавливают в среднем положении рукоятки переключателя режимов работы вентилятора;
- вентиляционные решетки – открыты и находятся в горизонтальном положении.

Б.4.4.4 Проводят проветривание ТС при выключенном двигателе в течение 5-7 минут при открытых дверях и окнах. Затем двери и окна закрывают.

Б.4.4.5 Измеряют фоновые концентрации ЗВ в атмосфере в точке согласно В.2 по процедуре, указанной в Б.4.4.6.

Б.4.4.6 Для измерений фоновых концентраций ЗВ в атмосфере проводят 2-3 измерения ЗВ в точках согласно В.2 в режиме экспресс-анализа и/или отбор одной пробы воздуха в мешок, картридж, пипетку (в случае применения стационарного газоаналитического оборудования).

Б.4.4.6.1 Для измерения концентраций ЗВ в испытуемом ТС проводят не менее 6-ти измерений ЗВ в режиме экспресс-анализа и/или отбор 2-х проб воздуха в мешок, картридж, пипетку (в случае применения стационарного газоаналитического оборудования), из которых одна – для проведения измерения ЗВ, вторая – в качестве резервной на случай сбоя.

Б.4.4.7 Запускают двигатель, проверяют настройки работы системы вентиляции согласно Б.4.4.3. Допускается нахождение только двух человек (водитель и оператор) внутри ТС во время испытания.

Б.4.4.8 Начинают движение и плавно разгоняют ТС до скорости (50 ± 5) км/ч. Через (15 ± 5) минут начинают измерять концентрации ЗВ и отбирать пробы воздуха во всех точках согласно В.1 по процедуре, указанной в Б.4.4.6.1.

Б.4.4.9 По окончании цикла измерений и отбора проб перемещают ТС на открытую площадку, выключают двигатель и проветривают в течение 5 ± 2 мин при открытых дверях и окнах. Закрывают двери и окна и производят цикл измерений фоновых концентраций ЗВ в точках согласно В.2 по процедуре, указанной в Б.4.4.6.

Б.4.5 Испытание в режиме II

Б.4.5.1 Испытание ТС в режиме II проводят на открытой площадке непосредственно после испытания в режиме I.

Б.4.5.2 Испытуемое ТС устанавливают на открытую площадку в положении, при котором направление ветра (естественное или имитируемое) достигает линейной скорости воздуха, перпендикулярной задней стороне испытуемого ТС, таким образом, чтобы поток отработавших газов был направлен на ТС.

Б.4.5.3 Проверяют равномерность ветра, чтобы обеспечить его постоянство по всей ширине ТС в пределах требований Б.4.2 и его направление, перпендикулярное задней стороне ТС. Для проверки равномерности скорости потока измеряют скорость ветра в трех точках на расстоянии 0,5 м с каждой стороны ТС (рисунок В.2). Контроль скорости и направления ветра осуществляют на протяжении всего цикла испытаний.

Б.4.5.4 Систему вентиляции настраивают согласно Б.4.4.3.

Б.4.5.5 Запускают двигатель. Через (15 ± 5) мин начинают измерять уровень концентрации ЗВ и отбирать пробы воздуха во всех точках согласно В.1 по процедуре, указанной в Б.4.4.6.1.

Б.4.5.6 Заканчивают измерения ЗВ и отбор проб воздуха, выключают двигатель и проветривают в течение 5 ± 2 мин при открытых дверях и окнах. Затем двери и окна закрывают. Проводят заключительный цикл измерений фоновых концентраций ЗВ в точках согласно В.2 по процедуре, указанной в Б.4.4.6.

ГОСТ 33554 –

Б.4.5.7 По окончании испытаний передают в лабораторию пробы воздуха, отобранные при испытаниях на режимах I, II во всех точках измерения согласно В.1 и атмосферном воздухе в точках согласно В.2.

Б.4.5.8 Пробы воздуха до начала проведения измерений хранят в термостате или закрытом помещении при постоянных условиях [температура воздуха (20 ± 1) °С, относительная влажность - (50 ± 10) %]. Сроки хранения проб до начала выполнения количественного химического анализа регламентируются требованиями МИ.

Б.5 Обработка, представление результатов измерений и оформление результатов испытаний

Б.5.1 За результат экспресс-анализа каждого из нормируемых ЗВ принимают среднеарифметическое(ие) значение(я) не менее шести текущих концентраций ЗВ, измеренных в каждой точке согласно В.1 на режимах I и II.

Б.5.2 За результат измерений в случае применения газоанализатора, использующего суммирующий (накопительный) принцип обработки входных данных, принимают конечное значение единичного измерения каждого из нормируемых ЗВ в каждой точке согласно В.1 на режимах I и II.

Б.5.3 За окончательный результат измерений каждого из нормируемых ЗВ при проведении количественного химического анализа, выполненного в стационарных условиях, принимают среднеарифметическое значение не менее двух последовательных измерений ЗВ в каждой из проб, отобранных в точках измерения согласно В.1 на режимах I и II.

Б.5.4 Результаты испытаний признают положительными, если значения измерений ЗВ, рассчитанные в Б.5.1 - Б.5.3, во всех точках измерений согласно В.1 на режимах испытаний I, II меньше или равны значениям ПДК_{мр}, приведенным в таблице 1.

Б.5.5 Результаты испытаний признают отрицательными, если значения измерения ЗВ в одной или нескольких точках согласно В.1 на одном или обоих режимах испытаний превышают значения ПДК_{мр}, приведенные в таблице 1.

Б.5.6 По результатам испытаний оформляют протокол испытаний в соответствии с требованиями испытательной лаборатории.

Приложение В (обязательное)

Точки отбора проб и экспресс-анализа загрязняющих веществ

В.1 Точки отбора проб и экспресс-анализа загрязняющих веществ в транспортных средствах различных категорий

В.1.1 Отбор проб воздуха и/или экспресс-анализ ЗВ в обитаемом помещении ТС категорий М₁, N₁, L₆, L₇ проводят в точках отбора проб на месте водителя в зоне дыхания (рисунок В.1, точка 1).

В.1.2 Отбор проб воздуха и/или экспресс-анализ ЗВ в кабине ТС категорий N₂, N₃ (оборудованных спальным местом) проводят аналогично В.1.1 и дополнительно на спальном месте на высоте от 0,3 до 0,4 м от горизонтальной плоскости (в зоне головы спящего человека) со стороны выхода выпускной трубы (рисунок В.1, точки 1, 5).

В.1.3 Отбор проб воздуха и/или экспресс-анализ ЗВ в специальных или специализированных ТС категории М₂ проводят в зоне дыхания водителя, пассажиров в кабине и в пассажирском помещении со стороны выхода выпускной трубы (рисунок В.1, точки 1, 6).

В.1.4 Отбор проб воздуха и/или экспресс-анализ ЗВ в пассажирском помещении ТС категории М₂, М₃ (при отсутствии перегородки между отделением водителя и пассажирским помещением) проводят в зоне дыхания водителя и пассажиров в отделении водителя и пассажирском помещении в последнем ряду сидений со стороны выхода выпускной трубы (рисунок В.1, точки 1, 4).

В.1.5 Отбор проб воздуха и/или экспресс-анализ ЗВ в ТС категорий М₂ и М₃ (при наличии перегородки между отделением водителя и пассажирским помещением) проводят в зоне дыхания водителя и пассажиров в отделении водителя и пассажирском помещении во втором и последнем ряду сидений со стороны выхода выпускной трубы (рисунок В.1, точки 1, 2, 4).

В.1.6 Отбор проб воздуха и/или экспресс-анализ ЗВ в специальных или специализированных ТС категории М₃, N₃ проводят в зоне дыхания водителя, пассажиров в кабине водителя и передней и задней частях пассажирского помещения – со стороны выхода выпускной трубы (рисунок В.1, точки 1, 2, 6).

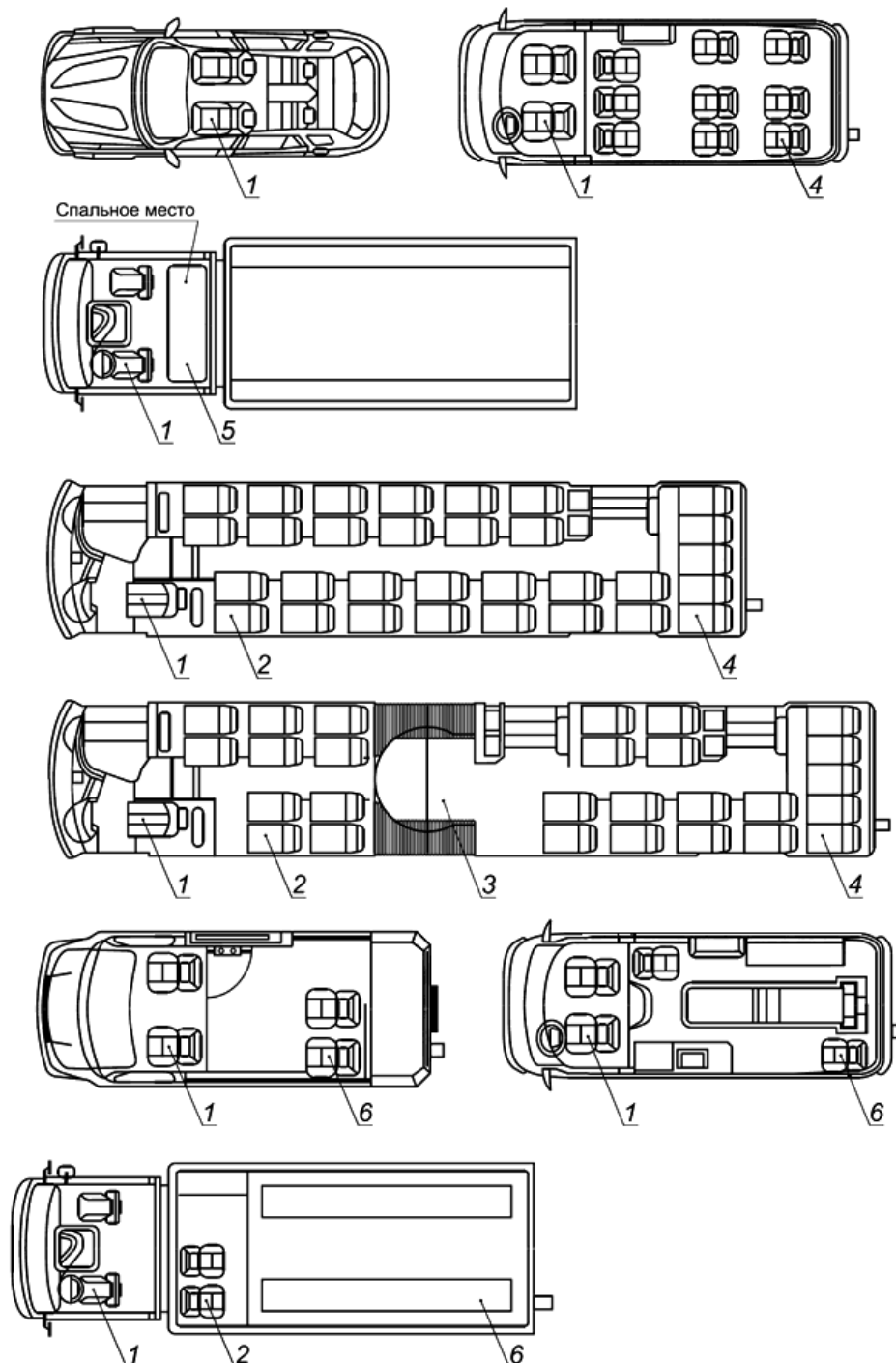
В.1.7 Отбор проб воздуха и/или экспресс-анализ ЗВ при испытании двухэтажных ТС категории М₃ проводят на первом этаже аналогично В.1.4 или В.1.5, на втором этаже – в передней и задней частях пассажирского помещения со стороны выхода выпускной трубы.

В.1.8 Отбор проб воздуха и/или экспресс-анализ ЗВ в пассажирском помещении сочлененных ТС категории М₃ проводят в местах, указанных в В.1.4 или В.1.5, и дополнительно – в месте сочленения на высоте $(1,5 \pm 0,1)$ м от горизонтальной плоскости пола в вертикальной плоскости симметрии (рисунок В.1, точки 1, 3, 4 или 1, 2, 3, 4).

ГОСТ 33554 –

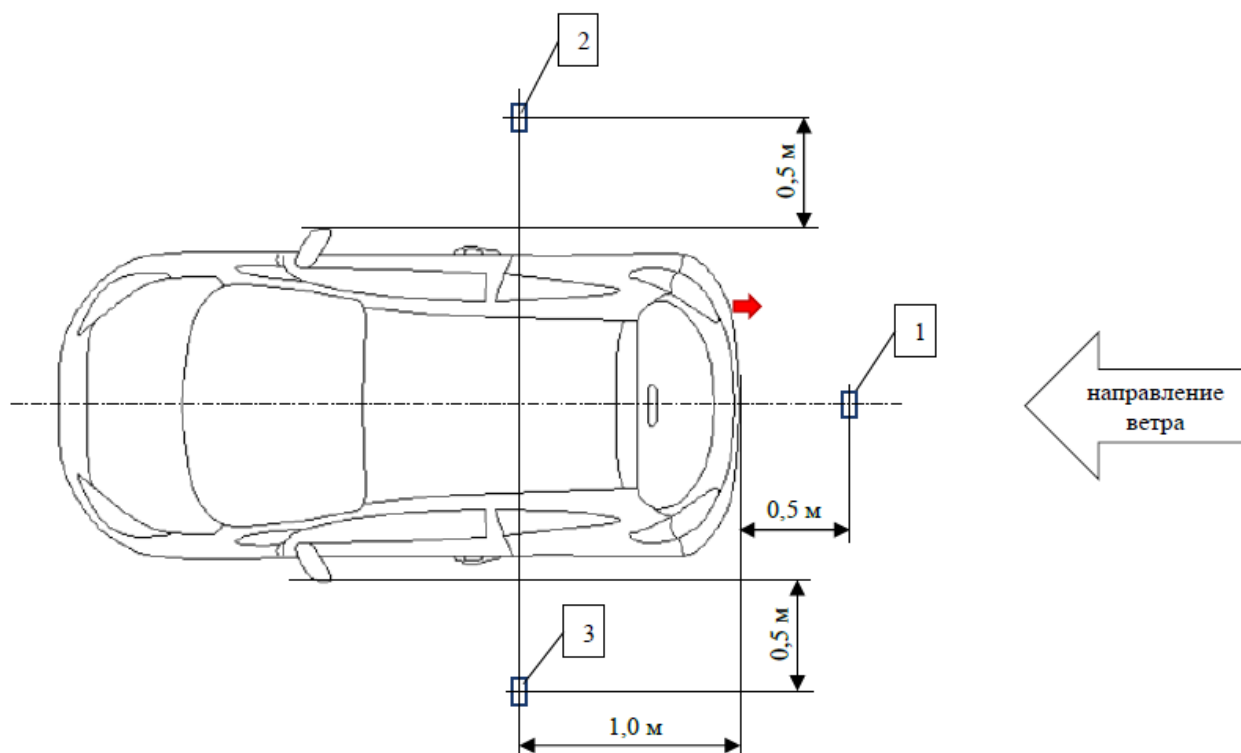
В.1.9 В случае предоставления на испытания ТС, конструкция которых не определена в В.1.1 – В.1.8, оператор, проводящий испытания, самостоятельно определяет точки отбора воздуха и/или экспресс-анализа ЗВ.

В.2 Отбор проб или экспресс анализ ЗВ в атмосферном воздухе проводят в местах, указанных на рисунке В.2 (точка 2 или 3).



1 - зона дыхания водителя; 2 - зона дыхания сидящего пассажира, находящегося в передней части салона ТС; 3 - зона дыхания стоящего пассажира в зоне сочленения ТС категории М₃; 4 - зона дыхания сидящего пассажира, находящегося в задней части салона ТС; 5 - зона дыхания спящего человека на спальном месте; 6 - зона дыхания сидящего пассажира, находящегося в задней части пассажирского помещения специального или специализированного ТС

Рисунок В.1 – Точки отбора проб и экспресс-анализа ЗВ на месте водителя, пассажирских и спальном местах ТС



1, 2, 3 - точки контроля скорости воздушного потока и отбора проб атмосферного воздуха

Рисунок В.2 – Схема расположения ТС при испытании в режиме холостого хода

Приложение Г (рекомендуемое)

Критерии эффективности и контроль качества результатов измерений

Г.1 Процедура калибровки

Г.1.1 Система для проведения процедуры калибровки включает в себя:

- генератор газовых смесей (динамический газовый делитель), используемый для приготовления бинарных калибровочных газовых смесей низких концентраций при допустимом относительном отклонении коэффициента разбавления в пределах ± 2 % от номинального значения;

- поверочные газовые смеси (далее – ПГС) калибруемых компонентов (NO в азоте, NO₂ в азоте, CO в азоте) с погрешностью приготовления концентрации ± 5 %;

- газ-разбавитель в баллоне (синтетический воздух или азот) с минимальной чистотой 99,999 %;

- соединительные трубки из химически инертных материалов.

Г.1.2 Предварительно рассчитывают 3–4 варианта концентраций калибровочного газа в диапазоне измерений калибруемого газоанализатора путем подбора клапанов генератора газовых смесей, позволяющих делить исходную концентрацию ПГС из баллона, в нужной пропорции.

Г.1.3 Последовательно устанавливают с помощью клапанов каждый из рассчитанных значений ПГС и измеряют его с помощью калибруемого газоанализатора. Разница между рассчитанными и измеренными значениями концентрации ПГС не должна превышать 25 % (основная относительная погрешность измерения).

Г.1.4 В случае превышения допустимой погрешности измерения выполняют процедуру проверки рабочего состояния калибруемого газоанализатора в соответствии с руководством по его эксплуатации.

Г.1.5 Одноточечная калибровка газоанализатора должна проводиться до начала и после окончания каждого испытания.

Г.2 Процедура очистки мешков из полимерной пленки

Г.2.1 Мешок из полимерной пленки заполняют азотом из баллона с рабочим газом до половины объема мешка. После этого мешок запечатывают, закрывая отверстие. Мешок, содержащий азот, нагревают до (100 ± 20) °С в течение 24 ч в термостате. После этого мешок опорожняют.

Г.2.2 Стеклообразные пипетки по окончании измерений ЗВ промывают моющим раствором, ополаскивают дистиллированной водой и просушивают при (100 ± 20) °С в течение 24 ч.

Г.3 Система обеспечения качества и контроль качества

Г.3.1 Испытания, проведенные в соответствии с приложением Б, являются действительными, если выполнены все требования к качеству, регламентируемые ГОСТ ISO/IEC 17025 и перечисленные в настоящем приложении.

В таблице Г.1 перечислены требования к контролю качества при испытании ТС на холостом ходу.

Т а б л и ц а Г.1 – Требования к контролю качества при испытании ТС на холостом ходу

Подпункты	Описание	Критерий	Периодичность	Замечания
Б.4.2	Скорость ветра	(2 ± 1) м/с	Каждое испытание	
Б.4.2	Относительная влажность	$(20 - 90)$ %	Каждое испытание	
Б.4.2	Атмосферное давление	$(84,0 - 108,7)$ кПа	Каждое испытание	
Б.4.2	Температура окружающей среды	от минус 10°C до $+30^{\circ}\text{C}$	Каждое испытание	
Б.4.4.3	Температура воздуха в обитаемом помещении ТС	$(20 \pm 3)^{\circ}\text{C}$	Каждое испытание	
Б.4.5.3	Равномерность ветра	(2 ± 1) м/с	Каждое испытание	До отбора проб измеряют скорость ветра в трех точках на расстоянии 0,5 м с каждой стороны ТС (рисунок В.2)
Б.3.1.2.1	Фоновые концентрации ЗВ	<25 % ПДК _{мр}	Перед испытанием	Контроль за всеми измеренными ЗВ
Б.3.1.2	Фоновые концентрации ЗВ	<25 % ПДК _{мр} и не более 10 % ПДК _{мр} от концентраций до испытания	После испытания	Контроль за всеми измеренными ЗВ

Г.3.2 В таблице Г.2 перечислены требования к контролю качества при испытании на постоянной скорости.

ГОСТ 33554 –

Т а б л и ц а Г.2 – Требования к контролю качества при испытании ТС на постоянной скорости

Подпункты	Описание	Критерий	Периодичность	Замечания
Б.4.2.1	Температура окружающей среды	от минус 10°C до +30 °C	Каждое испытание	
Б.4.4.3	Температура воздуха в обитаемом помещении ТС	(20 ± 3) °C	Каждое испытание	
Б.4.2.3	Относительная влажность	20% – 90 %	Каждое испытание	
Б.4.2	Атмосферное давление	(84,0 – 108,7) кПа	Каждое испытание	
Б.4.4.5 Б.4.4.9	Фоновые концентрации ЗВ	<25 % ПДК _{мр}	Перед испытанием	Контроль за всеми измеренными ЗВ
Б.4.4.9 Б.4.5.6	Фоновые концентрации ЗВ	<25 % ПДК _{мр} и не более 10 % ПДК _{мр} от концентраций до начала испытания (Б.3.1.2.1)	После испытания	Контроль за всеми измеренными ЗВ

Г.3.3 В таблице Г.3 перечислены требования к контролю качества при проведении количественных измерений ЗВ.

Т а б л и ц а Г.3 – Требования к контролю качества при проведении количественных измерений ЗВ

Подпункты	Описание	Критерий	Периодичность	Замечания
Г.1.1	Калибровка газоанализатора	±25 %	Ежесуточно	
Г.2.1	Очистка мешков	Мешок с азотом нагревают до (100 ± 20) °C в течение 24 ч	Перед каждым испытанием	
Г.2.2	Очистка пипеток из стекла	Пипетки промывают моющим раствором и просушивают при (100 ± 20) °C в течение 24 ч	После каждого испытания	

Г.3.4 Деятельность в рамках обеспечения качества и контроль качества постоянно осуществляет персонал, обеспечивающий необходимую обратную связь в работе всех систем, включающую в себя регулярное техническое обслуживание и калибровочные процедуры СИ, используемых в процедуре испытаний и измерений.

Библиография

- [1] ECE/TRANS/WP.29/78 Сводная резолюция о конструкции транспортных средств (СР.3)
- [2] ECE/TRANS/WP.29/2020/124 Поправка 1 к Общей резолюции № 3, касающейся качества воздуха внутри транспортных средств (КВТС)
- [3] Правила ООН № 85 Единообразные предписания, касающиеся официального утверждения двигателей внутреннего сгорания или систем электротяги, предназначенных для приведения в движение механических транспортных средств категорий М и N, в отношении измерения полезной мощности и максимальной 30-минутной мощности систем электротяги
- [4] ISO 3779:2009 Road vehicles - Vehicle identification number (VIN) - Content and structure (Дорожный транспорт. Идентификационный номер автомобиля (VIN). Содержание и структура)

УДК 629.114

МКС 13.040.30

Ключевые слова: транспортные средства, загрязняющие (вредные) вещества, метод и режимы испытаний, тип транспортного средства в отношении содержания загрязняющих (вредных) веществ в воздухе кабины (отделения) водителя и пассажирского помещения (салона) (обитаемого помещения), предельно допустимые концентрации в воздухе населенных мест, массовые концентрации загрязняющих веществ, отбор проб, экспресс-анализ, прямые измерения загрязняющих веществ, методы измерений, средства измерений

Генеральный директор ФГУП «НАМИ»

Ф.Л. Назаров

Заместитель генерального директора
по техническому регулированию
ФГУП «НАМИ»

С.А. Аникеев

Руководитель НИЦИАМТ
ФГУП «НАМИ»

Д.А. Загарин

Директор Центра «Стандартизация
и идентификация» ФГУП «НАМИ»

П.Г. Шачнев

Заместитель руководителя по научной
работе – начальник научно-
исследовательского комплекса
НИЦИАМТ ФГУП «НАМИ»

А.Б. Лагузин

Врио заведующего отделением
сертификации и стандартизации
НИЦИАМТ ФГУП «НАМИ»

К.Л. Спрысков

Заведующий отделением экологии
транспортных средств
НИЦИАМТ ФГУП «НАМИ»

Д.В. Кондратьев

Заместитель заведующего отделением
экологии транспортных средств
НИЦИАМТ ФГУП «НАМИ»

Е.В. Гневная

Заведующий лабораторией токсичности
автомобилей отделения
экологии транспортных средств
НИЦИАМТ ФГУП «НАМИ»

И.К. Семенихина

Ведущий научный сотрудник
отделения экологии транспортных
средств НИЦИАМТ ФГУП «НАМИ»

З.Ю. Булычева

Нормоконтроль:
Начальник управления «Стандартизация»
Центра «Стандартизация и
идентификация» ФГУП «НАМИ»

Е.Е. Бобылева