
**ФЕДЕРАЛЬНОЕ АГЕНТСТВО
ПО ТЕХНИЧЕСКОМУ РЕГУЛИРОВАНИЮ И МЕТРОЛОГИИ**



**НАЦИОНАЛЬНЫЙ
СТАНДАРТ
РОССИЙСКОЙ
ФЕДЕРАЦИИ**

**ГОСТ Р ИСО
13063-3
—
202_**

МОПЕДЫ И МОТОЦИКЛЫ С ЭЛЕКТРИЧЕСКИМ ПРИВОДОМ

Требования безопасности

Часть 3

Электробезопасность

(ISO 13063-3:2022, IDT)

Издание официальное

**Москва
Российский институт стандартизации
202_**

Предисловие

1 ПОДГОТОВЛЕН Федеральным государственным унитарным предприятием «Центральный ордена Трудового Красного Знамени научно-исследовательский автомобильный и автомоторный институт «НАМИ» (ФГУП «НАМИ») на основе собственного перевода на русский язык англоязычной версии стандарта, указанного в пункте 4

2 ВНЕСЕН Техническим комитетом по стандартизации ТК 056 «Дорожный транспорт»

3 УТВЕРЖДЕН И ВВЕДЕН В ДЕЙСТВИЕ Приказом Федерального агентства по техническому регулированию и метрологии от _____ 202_ г. № _____

4 Настоящий стандарт идентичен международному стандарту ИСО 13063-3:2022 «Мопеды и мотоциклы с электрическим приводом. Требования безопасности. Часть 3. Электробезопасность» (ISO 13063-3:2022 «Electrically propelled mopeds and motorcycles — Safety specifications — Part 3: Electrical safety», IDT).

При применении настоящего стандарта рекомендуется использовать вместо ссылочных международных стандартов соответствующие им национальные стандарты Российской Федерации и межгосударственные стандарты, сведения о которых приведены в дополнительном приложении ДА

5 ВВЕДЕН ВПЕРВЫЕ

Правила применения настоящего стандарта установлены в статье 26 Федерального закона от 29 июня 2015 г. № 162-ФЗ «О стандартизации в Российской Федерации». Информация об изменениях к настоящему стандарту публикуется в ежегодном (по состоянию на 1 января текущего года) информационном указателе «Национальные стандарты», а официальный текст изменений и поправок – в ежемесячном информационном указателе «Национальные стандарты». В случае пересмотра (замены) или отмены настоящего стандарта соответствующее уведомление будет опубликовано в ближайшем выпуске ежемесячного информационного указателя «Национальные стандарты». Соответствующая информация, уведомление и тексты размещаются также в информационной системе общего пользования – на официальном сайте Федерального агентства по техническому регулированию и метрологии в сети Интернет (www.rst.gov.ru)

© ISO, 2022

© Оформление. ФГБУ «Институт стандартизации», 202__

Настоящий стандарт не может быть полностью или частично воспроизведен, тиражирован и распространен в качестве официального издания без разрешения Федерального агентства по техническому регулированию и метрологии

Содержание

1	Область применения.....	
2	Нормативные ссылки.....	
3	Термины и определения.....	
4	Сокращения.....	
5	Классы напряжения.....	
6	Общие требования.....	
	6.1 Условия эксплуатации.....	
	6.2 Маркировка.....	
	6.2.1 Маркировка электрических компонентов класса напряжения В.....	
	6.2.2 Маркировка электропроводки класса напряжения В.....	
7	Требования по защите от поражения электрическим током.....	
	7.1 Общие требования.....	
	7.1.1 Общие требования в отношении соединенных участков цепи.....	
	7.1.2 Общие требования для класса напряжения В.....	
	7.1.3 Требования для класса напряжения А.....	
	7.1.4 Требования для силовых кабелей и проводников класса напряжения А.....	
	7.2 Основная защита.....	
	7.3 Защита при повреждении и дополнительные меры.....	
	7.3.1 Уравнивание потенциалов.....	
	7.3.2 Сопротивление изоляции.....	
	7.3.3 Предписания в отношении емкостной связи и емкостного разряда...	
	7.3.4 Альтернативные электрические или механические меры защиты....	
	7.3.5 Обесточивание.....	
	7.3.6 Предписания в отношении цепей класса В, соединенных с электрическим шасси.....	
	7.4 Общие требования в отношении мер защиты.....	
	7.4.1 Общие положения.....	
	7.4.2 Требования к изоляции для класса напряжения В.....	
	7.4.3 Требования к защитным ограждениям и защитным оболочкам электрических компонентов для класса напряжения В.....	
	7.5 Требования к соединителям.....	
	7.6 Координация изоляции.....	

ГОСТ Р ИСО 13063-3

7.7 Альтернативный подход в отношении защиты от поражения электрическим током.....	
8 Защита от термического удара.....	
8.1 Защита от перегрузки.....	
8.2 Защита от короткого замыкания.....	
9 Требования к цепи питания транспортного средства.....	
10 Руководство по эксплуатации.....	
11 Процедуры испытаний.....	
11.1 Общие положения.....	
11.2 Испытание на непрерывность уравнивания потенциалов.....	
11.3 Измерения сопротивления изоляции для электрических цепей напряжения класса В.....	
11.4 Испытание системы контроля сопротивления изоляции.....	
11.5 Ток прикосновения.....	
11.6 Испытание на предельное напряжение.....	
11.6.1 Общие положения.....	
11.6.2 Предварительная и основная выдержки.....	
11.6.3 Процедура испытания.....	
11.6.4 Критерии испытаний.....	
11.7 Метод испытаний для проводки напряжения класса А.....	
11.7.1 Метод испытаний для подвижной части проводки напряжения класса А.....	
11.7.2 Метод испытаний на предельное напряжение.....	
Приложение ДА (справочное) Сведения о соответствии ссылочных международных стандартов ссылочным национальным и межгосударственным стандартам	
Библиография.....	

МОПЕДЫ И МОТОЦИКЛЫ С ЭЛЕКТРИЧЕСКИМ ПРИВОДОМ**Требования безопасности****Часть 3****Электробезопасность**

Electrically propelled mopeds and motorcycles. Safety specifications.

Part 2. Electrical safety

Дата введения – – –

1 Область применения

Настоящий стандарт устанавливает требования по электробезопасности для защиты от поражения электрическим током и термических воздействий систем электрической тяги и вспомогательных электрических систем мопедов и мотоциклов с электрическим приводом при нормальных условиях эксплуатации. Стандарт применяется при максимальном рабочем напряжении бортовой электросети не более 1 000 В переменного тока или 1 500 В постоянного тока.

Примечание – Требования в отношении токопроводящих соединений мопедов и мотоциклов с электрическим приводом к внешней электрической сети содержатся в ISO 18246.

2 Нормативные ссылки

В настоящем стандарте использованы нормативные ссылки на следующие стандарты [для датированных ссылок применяют только указанное издание ссылочного стандарта, для недатированных – последнее издание (включая все изменения)]:

ISO 20653, Road vehicles — Degrees of protection (IP-code) — Protection of electrical equipment against foreign objects, water and access (Транспорт дорожный. Степени защиты (код IP). Защита электрооборудования от внешних предметов, воды и доступа)

IEC 60227-1, Polyvinyl chloride insulated cables of rated voltages up to and including 450/750 V — Part 1: General requirements (Кабели с поливинилхлоридной изоляцией на номинальное напряжение до 450/750 В включительно. Часть 1. Общие требования)

IEC 60245-1, Rubber insulated cables — Rated voltages up to and including 450/750 V — Part 1: General requirements (Кабели с резиновой изоляцией на номинальное напряжение до 450/750 В включительно. Часть 1. Общие требования)

IEC 60990:2016, Methods of measurement of touch current and protective conductor current (Методы измерения тока прикосновения и тока защитного проводника)

3 Термины и определения

В настоящем стандарте применены следующие термины с соответствующими определениями.

ИСО и МЭК поддерживают терминологические базы данных для применения в стандартизации по следующим адресам:

- платформа онлайн-просмотра ИСО, доступна по адресу: <https://www.iso.org/obp>;

- Электропедия МЭК, доступна по адресу: <https://www.electropedia.org/>.

3.1 вспомогательная электрическая система (auxiliary electric system): Система транспортного средства, работающая на электрической энергии, не являющаяся системой электрической тяги.

Примечание – Термин из ISO 6469-3:2021, 3.1

3.2 баланс электрической цепи (balance of electric circuit): Часть электрической цепи, оставшаяся после отключения всех источников электроэнергии, находящихся под напряжением (например, ПСХЭ (3.23) и батареи топливных элементов).

Примечание – Термин из ISO 6469-3:2021, 3.2

3.3 защитное ограждение (protective barrier): Часть, обеспечивающая защиту от прямого прикосновения (3.9) со стороны обычного направления доступа.

Примечание – Термин из IEC 60500-826:2004, 826-12-13 с удалением слова «(электрически)»

3.4 основная изоляция (basic insulation): Изоляция, обеспечивающая основную защиту (3.5) опасных токоведущих частей (3.35).

Примечание 1 – Это понятие неприменимо к изоляции, используемой исключительно для технических целей

Примечание 2 – Если изоляция не обеспечивается только твердой изоляцией, для достижения основной защиты ее дополняют защитными ограждениями (3.3) или защитными оболочками (3.15) для предотвращения доступа к частям, находящимся под напряжением (3.19)

Примечание 3 – Термин из IEC 60500-581:2008, 581-21-24 с удалением примечания 2 к термину.

3.5 основная защита (basic protection): Защита от поражения электрическим током (3.13) при отсутствии повреждений.

Примечание – Термин из IEC 60500-195:2021, 195-06-01 с заменой слов «нормальные условия» на «отсутствии повреждений».

3.6 проводящая часть (conductive part): Часть, которая способна проводить электрический ток.

Примечание – Термин из IEC 60500-195:2021, 195-01-06.

3.7 проводник (conductor): Проводящая часть, предназначенная для проведения электрического тока определенного значения.

Примечание – Термин из IEC 60500-195:2021, 195-01-07.

3.8 расстояние утечки (creepage distance): Кратчайшее расстояние вдоль поверхности твердого изоляционного материала между двумя проводящими частями (3.6).

Примечание – Термин из IEC 60500-151:2001, 151-15-50.

3.9 прямое прикосновение (direct contact): Электрический контакт людей или животных с частями, находящимися под напряжением (3.19).

Примечание – Термин из IEC 60500-826:2004, 826-152-03.

3.10 двойная изоляция (double insulation): Изоляция, включающая в себя основную изоляцию (3.4) и дополнительную изоляцию (3.25).

Примечание – Термин из IEC 60500-195:2021, 195-06-08.

3.11 электрическое шасси (electric chassis): Проводящие части (3.6) транспортного средства, соединенные электрически и чей потенциал принят за начало отсчета.

3.12 электрический привод (electric drive): Комбинация тягового двигателя, силовой электроники и связанных с ними элементов управления для преобразования электрической энергии в механическую и наоборот.

Примечание – Термин из ISO 6469-3:2021, 3.13.

3.13 поражение электрическим током (electric shock): Физиологический эффект от воздействия электрического тока при его прохождении через тело человека или животного.

Примечание – Термин из IEC 60500-826:2004, 826-12-01.

3.14 транспортное средство с электрическим приводом (electrically propelled vehicle): Транспортное средство с одним или несколькими электрическими приводами (3.12), предназначенными для движения.

Примечание – Термин из ISO 6469-3:2021, 3.15.

3.15 защитная оболочка (protective enclosure): Оболочка, окружающая находящиеся внутри нее части оборудования и предотвращающая доступ к опасным токоведущим частям (3.35) с любого направления.

Примечание – Термин из IEC 60500-195:2021, 195-06-14 с удалением слова «(электрическая)»

3.16 открытая проводящая часть (exposed conductive part): Проводящая часть (3.6) электрического оборудования, которой можно коснуться, и которая нормально не находится под напряжением, но может оказаться под напряжением при повреждении основной изоляции (3.4).

Примечание 1 – Проводящая часть электрического оборудования, которая может оказаться под напряжением только в результате контакта с открытой проводящей частью, которая оказалась под напряжением, сама по себе не считается открытой проводящей частью.

Примечание 2 – Термин из IEC 60500-442:1998, 442-01-21.

3.17 система контроля сопротивления изоляции (isolation resistance monitoring system): Система, обеспечивающая периодический или непрерывный контроль сопротивления изоляции (3.18) между токоведущими частями (3.19) и электрическим шасси (3.11).

Примечание – Термин из ISO 6469-3:2021, 3.24.

3.18 сопротивление изоляции (isolation resistance): Сопротивление между токоведущими частями (3.19) электрической цепи и электрическим шасси (3.11), а также другими электрическими цепями, изолированными от этой электрической цепи.

Примечание – Термин из ISO 6469-3:2021, 3.23.

3.19 часть, находящаяся под напряжением (live part): Проводник (3.7) или проводящая часть (3.6), предназначенная находиться под напряжением при нормальном использовании, но, по соглашению, не являющаяся электрическим шасси (3.11).

Примечание – Термин из ISO 60500-442:1998, 442-01-40 с удалением слов «включая нейтральный проводник» и Примечания к термину, а также заменой слов «совмещенный защитный и нейтральный проводник (PEN)» на «электрическом шасси».

3.20 максимальное рабочее напряжение (maximum working voltage): Наибольшее значение переменного напряжения (среднеквадратическое значение) или постоянного напряжения (без учета переходных процессов и пульсации), которое может возникнуть при любых нормальных условиях эксплуатации в соответствии с техническими условиями изготовителя.

Примечание – Термин из ISO 6469-3:2021, 3.26.

3.21 уравнивание потенциалов (equipotential bonding): Выполнение электрических соединений между проводящими частями (3.6) для обеспечения эквипотенциальности.

Примечание – Термин из ISO 60500-826:2004, 826-13-19.

3.22 степень защиты (код IP) (degree of protection, IP): защита, обеспечиваемая защитной оболочкой или ограждением от доступа, посторонних предметов и/или воды и подтвержденная стандартизированными методами испытаний в соответствии с ISO 20653.

Примечание – Термин из ISO 20653:2013, 3.2 0-826:2004 с добавлением слов «код IP» и «в соответствии с ISO 20653».

3.23 перезаряжаемая система хранения энергии (rechargeable energy storage system, RESS); ПСХЭ: перезаряжаемая система хранения энергии для подачи электроэнергии на электрический привод (3.12).

Пример – Аккумулятор, конденсатор, маховик.

Примечание – Термин из ISO 6469-3:2021, 3.31.

3.24 усиленная изоляция (reinforced insulation): Изоляция опасных частей, находящаяся под напряжением (3.35), обеспечивающая степень защиты от поражения электрическим током (3.13), эквивалентную двойной изоляции (3.10).

Примечание 1 – Усиленная изоляция может состоять из нескольких слоев, которые не могут быть испытаны по отдельности в качестве основной изоляции (3.4) или дополнительной изоляции (3.25).

Примечание 2 – Термин из IEC 60500-581:2008, 581-21-27.

3.25 дополнительная изоляция (supplementary insulation): Независимая изоляция, применяемая дополнительно к основной изоляции (3.4) для защиты при повреждении (3.29).

Примечание – Термин из IEC 60500-195:2021, 195-06-07.

3.26 класс напряжения (voltage class): Классификация электрического компонента или цепей в соответствии с их максимальным рабочим напряжением (3.20).

Примечание – термин из ISO 6469-3:2021, 3.36.

3.27 проводка (wiring): система проводов, обеспечивающих электрические цепи, включающая кабели и разъемы.

3.28 служебный разъединитель (service disconnect): устройство, служащее для размыкания электрической цепи при проведении проверок и обслуживания транспортного средства, ПСХЭ (3.23) и т.д.

3.29 защита при повреждении (fault protection): Защита от поражения электрическим током (3.13) при единичном повреждении.

ГОСТ Р ИСО 13063-3

Примечание – Термин из IEC 60500-195:2021, 195-06-02.

3.30 функциональная изоляция (functional insulation): Изоляция между проводящими частями (3.6), необходимая для надлежащего функционирования компонента.

Примечание – Термин из IEC 60500-195:2021, 195-02-41 с заменой слова «оборудования» на «компонента».

3.31 ток прикосновения (touch current): Электрический ток, протекающий через тело человека или животного при прикосновении к одной или более доступным частям кабелей или оборудования.

Примечание – Термин из ISO 17409:2020, 3.57 с заменой слова «установки» на «кабелей».

3.32 цепь питания транспортного средства (vehicle power supply circuit): Электрическая цепь напряжения класса (3.26) В, включающая в себя все элементы, электрически соединенные с вводом транспортного средства (3.33) (случай В (3.40), случай С (3.41)) или вилкой (3.45) (случай А (3.39)).

Примечание – Термин из ISO 6469-2:2022, 3.18 с заменой термина «гальванически» на «электрически» и удалением слов «которая задействована при соединении к внешнему источнику электрической энергии».

3.33 ввод транспортного средства (vehicle inlet): Часть соединителя транспортного средства, встроенная в транспортное средство с электрическим приводом или соединенная с ним.

Примечание – Термин из ISO 62196-1:2014, 3.3.2 с изменением термина «ввод транспортного средства с электроприводом».

3.34 съемная ПСХЭ (removable RESS): ПСХЭ (3.23), конструкция которой позволяет ее снять с транспортного средства пользователю транспортного средства для внешней зарядки и/или других операций.

3.35 опасная часть, находящаяся под напряжением (hazardous live part): Часть, находящаяся под напряжением (3.19), которая при определенных условиях может вызвать существенное поражение электрическим током (3.13).

Примечание 1 – Рекомендации по термину «существенное поражение» см. в IEC 61140-2016.

Примечание 2 – Термин из IEC 60500-195:2021, 195-06-05 с заменой Примечания 1 к термину.

3.36 заданное состояние напряжения (specific voltage condition): Состояние, при котором максимальное напряжение электрической цепи между частью, находящейся под напряжением постоянного тока (3.19) и любой другой частью, находящейся под напряжением постоянного или переменного тока, составляет не

более 30 В переменного тока (действующее значение) и не более 60 В постоянного тока.

Примечание 1 – Если часть, находящаяся под напряжением постоянного тока, такой электрической цепи, соединена с шасси, то условие заданного состояния напряжения означает, что максимальное напряжение между любой частью, находящейся под напряжением, и электрическим шасси (3.11) составляет не более 30 В переменного тока (действующее значение) и не более 60 В постоянного тока.

Примечание 2 – для пульсирующих напряжений постоянного тока (переменных напряжений без изменения полярности) применяется пороговое значение постоянного тока.

3.37 электрическая цепь, соединенная с шасси (chassis-connected electric circuit): Электрическая цепь с электрически соединенными друг с другом частями, в которой часть постоянного тока подключена к электрическому шасси (3.11), и выполняется заданное состояние напряжения (3.36).

3.38 зазор (clearance): Кратчайшее расстояние по воздуху между двумя проводящими частями (3.6).

Примечание – Термин из IEC 60500-581:2008, 581-27-76.

3.39 случай А (case A): Подключение транспортного средства с электрическим приводом к сети электропитания с помощью вилки (3.45) и кабеля, постоянно соединенных с транспортным средством.

Примечание – Термин из IEC 61851-1:2017, 3.1.10.

3.40 случай В (case B): Подключение транспортного средства с электрическим приводом к сети электропитания переменного тока с помощью кабеля, отсоединяемого как от сети, так и от транспортного средства.

Примечание – Термин из IEC 61851-1:2017, 3.1.11.

3.41 случай С (case C): Подключение транспортного средства с электрическим приводом к сети электропитания переменного тока с помощью кабеля и разъема, постоянно соединенных со станцией зарядки транспортного средства.

Примечание – Термин из IEC 61851-1:2017, 3.1.12.

3.42 электрически соединенная цепь (conductively connected circuit): Две электрические цепи считаются электрически соединенными, если они не разделены по меньшей мере основной изоляцией (3.4).

3.43 защита от перегрузки (overload protection): Защита, которая срабатывает в случае перегрузки на защищаемом участке.

Примечание – Термин из IEC 60500-448:1995, 448-14-31.

3.44 максимальная токовая защита (overcurrent protection): Защита, предназначенная срабатывать в тот момент, когда ток превышает заранее установленное значение.

ГОСТ Р ИСО 13063-3

Примечание – Термин из IEC 60500-448:1995, 448-14-26.

3.45 вилка (plug): Принадлежность, имеющая контакты, которые соответствуют контактам штепсельной розетки, и включающая в себя средства электрического подсоединения и механического удержания гибких кабелей или шнуров.

Примечание – Термин из IEC 61851-1:2017, 3.5.9.

3.46 система тяги (propulsion system): Совокупность источника энергии и силовой установки, предназначенных для движения транспортного средства.

Примечание – Термин из ISO 6469-2:2022, 3.12.

4 Сокращения

- AC – переменный ток (в качестве прилагательного);
- a.c. – переменный ток (в качестве существительного);
- DC – постоянный ток (в качестве прилагательного);
- d.c. – постоянный ток (в качестве существительного);
- Rms – среднеквадратичное значение;
- RESS – перезаряжаемая система хранения энергии (ПСХЭ);
- EV – транспортное средство с электрическим приводом;
- DUT – объект испытаний;
- SPD – устройства защиты от перенапряжения;
- RFI – радиочастотные помехи;
- SOC – уровень заряженности;
- IEC – Международная электротехническая комиссия;
- ISO – Международная организация по стандартизации.

5 Классы напряжения

Электрическая цепь, участок цепи или электрический элемент в зависимости от максимального рабочего напряжения U относятся к классам напряжения, указанным в таблице 1. Класс напряжения А определяется при максимальном рабочем напряжении не более 30 В переменного тока (действующее значение) или не более 60 В постоянного тока соответственно.

Класс напряжения В определяется при максимальном рабочем напряжении свыше 30, но не более 1000 В переменного тока (действующее значение) или свыше 60, но не более 1500 В постоянного тока соответственно.

Т а б л и ц а 1 — Классы напряжения

Класс напряжения	Максимальное рабочее напряжение, В	
	постоянный ток	переменный ток (действующее значение)
A	$0 < U \leq 60$	$0 < U \leq 30$
B	$60 < U \leq 1500$	$30 < U \leq 1000$

П р и м е ч а н и е – Значения 60 В постоянного тока и 30 В переменного тока выбраны с учетом влажных погодных условий

6 Общие требования

6.1 Условия эксплуатации

Требования, изложенные в настоящем стандарте, должны выполняться во всем диапазоне условий окружающей среды и эксплуатации, для которых предназначено транспортное средство с электрическим приводом, как это указано изготовителем транспортного средства.

П р и м е ч а н и е – См. также серию стандартов ISO 16750 и стандарт ISO 19453.

6.2 Маркировка

6.2.1 Маркировка электрических компонентов для класса напряжения В

Символ ISO 7010–W012, приведенный на рисунке 1, наносится в видимом месте на защитные ограждения и защитные оболочки, которые при снятии открывают доступ к опасным частям, находящимся под напряжением, электрических цепей напряжения класса В. При оценке требований по нанесению символа следует учитывать доступность и возможность снятия защитных ограждений и защитных оболочек.

Символ может быть выбит или выгравирован в соответствии с рисунком 1. Использование цвета в этом случае не требуется.

Для защитных оболочек, состоящих из нескольких частей, достаточно нанесение одного символа в случае, если обеспечена его видимость.



Рисунок 1 – Символ ISO 7010–W012

6.2.2 Маркировка электропроводки для класса напряжения В

Наружное покрытие кабелей и жгутов электрических цепей класса напряжения В, находящихся вне защитных оболочек или за защитными ограждениями, должно иметь оранжевый цвет.

Разъемы для класса напряжения В можно идентифицировать по кабелям, к которым прикреплен разъем.

П р и м е ч а н и е – Характеристики оранжевого цвета приведены, например, в стандартах США (8.75R5.75/12.5) и Японии (8.8R5.8/12.5) в соответствии со цветовой системой Манселла.

7 Требования по защите от поражения электрическим током

7.1 Общие требования

7.1.1 Общие требования в отношении соединенных участков цепи

Если не указано иное, электрическая цепь, состоящая из электрически соединенных участков с различным максимальным рабочим напряжением, должна классифицироваться по наибольшему максимальному рабочему напряжению.

В случае электрических цепей, которые электрически соединены друг с другом и отвечают условиям заданного состояния напряжения, только те части электрической цепи, которые работают при классе напряжения В, должны классифицироваться как цепь класса напряжения В.

П р и м е ч а н и е — В приведенном выше случае части электрической цепи, работающие только при напряжении не более 30 В переменного тока (действующее значение) и не более 60 В постоянного тока классифицируются как цепь напряжения класса А.

Электрическое шасси может использоваться в качестве проводника для участков постоянного тока электрической цепи класса напряжения А, если соблюдены условие заданного состояния напряжения.

Электрическое шасси не должно использоваться в качестве проводника для секций переменного тока электрических цепей класса напряжения В.

7.1.2 Общие требования для класса напряжения В

Защита от поражения электрическим током для класса напряжения В должна включать в себя:

- меры основной защиты; и
- меры по защите при повреждении.

Меры по защите должны соответствовать требованиям 7.2 и 7.3. Меры по защите при повреждении должны включать совокупность 7.3.1, 7.3.2, 7.3.3 и 7.3.6.

Соответствие проверяют с использованием методов испытаний, указанных в разделе 11.

В отношении электрических кабелей и разъемов применяются положения, указанные в перечислениях а), б) и в) пункта 7.1.3.3.

7.1.3 Требования для класса напряжения А

7.1.3.1 Общие требования для класса напряжения А

Защита от поражения электрическим током для класса напряжения А должна включать в себя:

– ограничение напряжения в соответствии с таблицей 1.

Для предотвращения прямого контакта с частями, находящимися под напряжением, в отношении таких частей компонентов или цепей класса напряжения А должна применяться, по меньшей мере, функциональная изоляция. Это не относится к частям, подключенным к электрическому шасси.

Меры по защите для компонентов и цепей класса напряжения В могут также применяться для компонентов и цепей класса напряжения А.

7.1.3.2 Общие требования к защитным ограждениям и защитным оболочкам компонентов класса напряжения А

Если мерами по предотвращению прямого контакта предусмотрены защитные ограждения и защитные оболочки, то части, находящиеся под напряжением, должны быть размещены внутри защитных оболочек или за защитными ограждениями при любом обычном направлении доступа.

Защитные ограждения и защитные оболочки должны обеспечивать достаточную механическую прочность при нормальных условиях эксплуатации, указанных изготовителем.

7.1.3.3 Требования к электрическим кабелям и разъемам

К проводке класса напряжения А предъявляются следующие требования:

а) каналы для проводов должны быть гладкими и не иметь острых кромок;

б) провода должны быть защищены таким образом, чтобы они не соприкасались с заусенцами, охлаждающими ребрами или аналогичными острыми кромками, которые могут привести к повреждению их изоляции. Отверстия в металле, через которые проходят изолированные провода, должны иметь гладкие, хорошо закругленные поверхности или быть снабжены втулками;

в) проводка должна быть надежно защищена от контакта с движущимися частями.

ГОСТ Р ИСО 13063-3

Соответствие требованиям в перечислениях а), б), в) проверяют визуальным осмотром;

г) если используется винтовая пружина с открытой спиралью, она должна быть правильно установлена и изолирована. Гибкие металлические трубки не должны вызывать повреждения изоляции находящихся внутри них проводников.

Соответствие перечислению г) проверяют визуальным осмотром;

д) проводник должен выдерживать изгиб на максимально допустимый угол при перемещении подвижной части в прямом и обратном направлениях.

Соответствие перечислению д) проверяют испытанием по 11.7;

е) изоляция внутренней проводки должна выдерживать электрическое напряжение, которое может возникнуть при нормальной эксплуатации. В качестве альтернативного требования, проводка не должна ухудшать основную изоляцию, выбранную изготовителем, или основная изоляция должна быть электрически эквивалентна основной изоляции шнуров, соответствующей IEC 60227-1 или IEC 60245-1.

Соответствие перечислению е) проверяют испытанием по 11.7 или соответствующем испытанием основной изоляции.

7.1.4 Требования для силовых кабелей и проводников класса напряжения А

Кабелепроводные вводы, кабельные вводы и выбивные отверстия должны быть сконструированы или расположены так, чтобы введение кабелепровода или кабеля не уменьшало защитные меры, принятые изготовителем.

Соответствие проверяют визуальным осмотром.

7.2 Основная защита

Защита от прямого контакта должна обеспечиваться одним или обоими из следующих средств:

- основная изоляция частей, находящихся под напряжением;
- защитные ограждения и защитные оболочки, предотвращающие доступ к частям, находящимся под напряжением.

Защита от прямого контакта для электрической цепи класса напряжения В, подключенной к шасси, должна обеспечиваться защитными ограждениями и защитными оболочками, предотвращающими доступ к частям, находящимся под напряжением.

Применяются защитные меры по 7.4.

7.3 Защита при повреждении и дополнительные меры

7.3.1 Уравнивание потенциалов

Открытые проводящие части электрооборудования класса напряжения В, к которым можно прикоснуться испытательным штырем в соответствии с IPXXB (см. ISO 20653) после удаления всех других частей, которые можно снять без использования инструментов, должны быть соединены с электрическим шасси для достижения эквипотенциальности.

Все компоненты, образующие путь тока уравнивания потенциалов (проводники, соединения), должны выдерживать максимальный ток при условии единичного повреждения.

Сопротивление между любыми двумя из этих открытых проводящих частей электрической цепи класса напряжения В пути уравнивания потенциалов, к которым может одновременно прикоснуться человек, не должно превышать 0,1 Ом. Соответствие проверяют в соответствии с 11.2.

П р и м е ч а н и е 1 — Части, разделенные расстоянием более 2,5 м, обычно не считаются доступными одновременно.

П р и м е ч а н и е 2 — Физические защитные ограждения являются средствами предотвращения одновременного доступа к открытым проводящим частям.

7.3.2 Сопротивление изоляции

7.3.2.1 Общие положения

Требования к сопротивлению изоляции не предъявляются к электрическим цепям, соединенным с электрическим шасси.

Электрические цепи класса напряжения В должны иметь достаточное сопротивление изоляции.

Отношение сопротивления изоляции к максимальному рабочему напряжению, должно иметь значение не менее 100 Ом/В для цепей постоянного тока и не менее 500 Ом/В для цепей переменного тока.

П р и м е ч а н и е – Согласно IEC/TS 60479-1, токи человеческого тела в зоне DC-2 или зоне AC-2 не являются опасными. Находящиеся в пределах этих зон токи рассчитываются исходя из значений 100 Ом/В для постоянного тока и 500 Ом/В для переменного тока и составляют 10 мА и 2 мА соответственно.

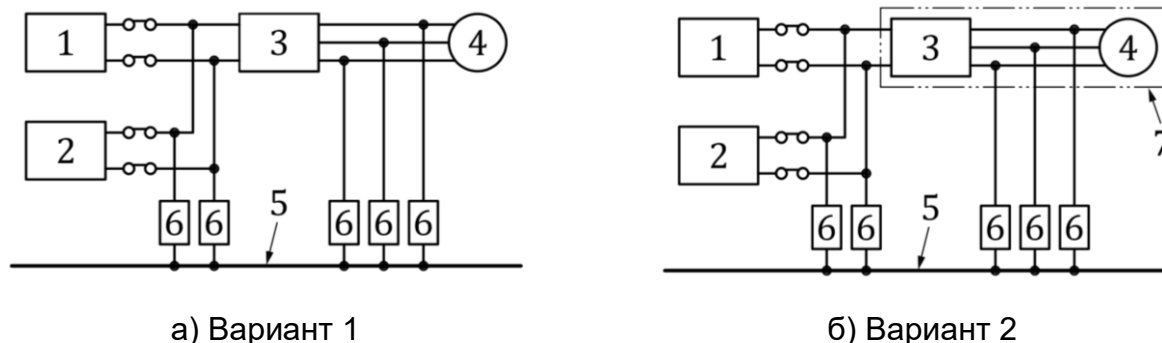
Для удовлетворения вышеуказанных требований ко всей цепи необходимо обеспечить более высокое сопротивление изоляции для каждого компонента в зависимости от их количества и структуры цепи, к которой они относятся.

Если электрические цепи постоянного и переменного тока класса В являются электрически соединенными (см. рисунок 2), то для электрически соединенной цепи должно выполняться одно из двух следующих требований:

ГОСТ Р ИСО 13063-3

- Вариант 1: отношение сопротивления изоляции к максимальному рабочему напряжению должно иметь значение не менее 500 Ом/В для объединенной цепи;
- Вариант 2: если к цепи переменного тока применяются меры защиты по 7.3.4, отношение сопротивления изоляции к максимальному рабочему напряжению должно иметь значение не менее 100 Ом/В.

Соответствие требованиям проверяется в соответствии с 11.3.



1 – система топливных элементов; 2 – ПСХЭ; 3 – инвертор; 4 – двигатель; 5 – электрическое шасси транспортного средства; 6 – отдельные сопротивления изоляции; 7 – дополнительные защитные меры для цепи переменного тока.

П р и м е ч а н и е – Общее сопротивление изоляции образуется из отдельных сопротивлений изоляции «б» соответствующих электрических цепей

Рисунок 2 – Сопротивление изоляции – примеры для электрически соединенных цепей постоянного и переменного тока

7.3.2.2 Дополнительные меры при неподдерживаемом сопротивлении изоляции

Если требования к минимальному сопротивлению изоляции для цепи класса напряжения В не могут быть выполнены при всех условиях эксплуатации и в течение всего срока службы, то необходимо применить одну из следующих мер:

- сопротивление изоляции должно контролироваться периодически или непрерывно. В случае нарушения требований к минимальному сопротивлению изоляции должно быть предусмотрено соответствующее предупреждение. В зависимости от эксплуатационного состояния транспортного средства цепь класса напряжения В может быть деактивирована и обесточена (см. 7.3.5) или возможность включения цепи класса напряжения В ограничена. Система контроля сопротивления изоляции должна быть испытана в соответствии с 11.4;
- альтернативные защитные меры по 7.3.4.

П р и м е ч а н и е 1 – Снижение сопротивления изоляции ниже требуемых минимальных значений может возникнуть из-за ухудшения качества охлаждающей жидкости систем топливных элементов или батарей определенных типов

Примечание 2 — При использовании нескольких систем контроля изоляции должно предусматриваться их согласование

Примечание 3 — Обесточивание может быть неприменимым для ПСХЭ.

7.3.3 Предписания в отношении емкостной связи и емкостного разряда

Емкостная связь между электрическим шасси и частями электрической цепи, находящимися под напряжением, обычно возникает за счет конденсаторов Y , используемых для обеспечения электромагнитной совместимости, или за счет паразитной емкостной связи.

Когда это применимо, следующее требование должно применяться к любой отдельной секции электрической цепи класса напряжения B , которая не имеет соединения с электрическим шасси, если ток прикосновения зависит от различных условий эксплуатации, например, рабочего напряжения, цепи переменного тока, цепи постоянного тока.

Примечание 1 – Участок переменного тока электрической цепи класса напряжения B может иметь соединение с электрическим шасси через другой участок той же цепи.

При возможности возникновения тока прикосновения между частью, находящейся под напряжением, цепи класса напряжения B и электрическим шасси должно выполняться одно из следующих требований:

– накопленная электрическая энергия между любой частью класса напряжения B , находящейся под напряжением, и электрическим шасси должна быть менее 0,2 Дж, а после разряда ток прикосновения не должен превышать 5 мА для цепей переменного тока;

– применяются альтернативные защитные меры по 7.3.4

Примечание 2 – 5 мА является граничным значением между AC-2 и AC-3 по IEC/TS 60479-1

Результирующая емкость представляет собой общую емкость, образующуюся из всех параллельных емкостей между частями, находящимися под напряжением, электрической цепи класса напряжения B и электрическим шасси. Для требования по энергии должно применяться максимальное рабочее напряжение участка цепи.

Требование о предельной значении энергии считается выполненным, если предельное значение энергии подтверждено расчетом на основе расчетных емкостей всех связанных частей и компонентов.

Ток прикосновения измеряется в соответствии с 11.5.

7.3.4 Альтернативные электрические или механические меры защиты

Следующие меры защиты должны обеспечивать как основную защиту, так и защиту от поверждений:

ГОСТ Р ИСО 13063-3

- двойная изоляция;
- усиленная изоляция;
- защитные ограждения в дополнение к основной защите;
- защитные оболочки в дополнение к основной защите;
- токопроводящее защитное ограждение с уравниванием потенциалов в дополнение к основной изоляции;
- токопроводящая защитная оболочка с уравниванием потенциалов в дополнение к основной изоляции;
- жесткие защитные ограждения с достаточной механической прочностью и долговечностью для всего срока службы транспортного средства;
- жесткие защитные оболочки с достаточной механической прочностью и долговечностью для всего срока службы транспортного средства.

Выбранная мера или совокупность мер должна быть направлена на одиночное повреждение, в отношении которого она предназначена.

Для различных участков электрической цепи могут выбираться различные меры защиты.

В качестве альтернативных мер защиты для цепей класса напряжения В, подключенных к электрическому шасси, не должны использоваться следующие меры:

- токопроводящее защитное ограждение с уравниванием потенциалов в дополнение к основной изоляции;
- токопроводящая защитная оболочка с уравниванием потенциалов в дополнение к основной изоляции.

Должны применяться требования в отношении мер защиты, указанные в 7.4.

7.3.5 Обесточивание

В качестве меры защиты допускается обесточивание соответствующей электрической цепи класса напряжения В. Обесточивание может быть инициировано мониторингом повреждений в обцепи или обнаружением событий. Для обесточенной цепи должно выполняться одно из следующих условий:

- напряжение должно быть уменьшено до значения менее 30 В переменного тока (действующее значение) и 60 В постоянного тока;
- общая накопленная энергия цепи должна быть менее 0,2 Дж;
- ток прикосновения между одновременно доступными проводящими частями не должен превышать 2 мА переменного тока или 10 мА постоянного тока.

Время и условия перехода в обесточенное состояние должны быть указаны изготовителем с учетом ожидаемых отказов и условий эксплуатации транспортного средства, включая управление транспортным средством.

7.3.6 Предписания в отношении цепей класса В, соединенных с электрическим шасси

В случае единичного повреждения, касающегося мер основной защиты, для электрических цепей класса напряжения В, подключенных к шасси, должны выполняться альтернативные меры защиты согласно 7.3.4.

7.4 Общие требования в отношении мер защиты

7.4.1 Общие положения

Все меры защиты должны быть спроектированы и реализованы таким образом, чтобы они были эффективными в течение предполагаемого срока службы транспортного средства при его использовании по назначению и правильном обслуживании в соответствии со спецификациями изготовителя транспортного средства.

7.4.2 Требования к изоляции для класса напряжения В

Если защита обеспечивается изоляцией, то части электрической системы, электрической цепи и компонентов, находящихся под напряжением, должны быть полностью защищены изоляцией, которую можно удалить только путем разрушения.

Изоляционный материал должен соответствовать максимальному рабочему напряжению, а также температуре транспортного средства и его систем.

Изоляционные лаки, аэрозольные растворы, эмали и другие подобные материалы недопустимы в качестве основной изоляции для класса напряжения В.

Изоляция должна иметь достаточную стойкость к электрическому напряжению. Соответствие должно быть испытано по 11.6.

7.4.3 Требования к защитным ограждениям и защитным оболочкам электрических компонентов для класса напряжения В

7.4.3.1 Общие положения

Если защита обеспечивается защитными ограждениями и защитными оболочками, то части, находящиеся под напряжением, должны быть размещены внутри защитных оболочек или за защитными ограждениями, предотвращая доступ к частям, находящимся под напряжением, с любого обычного направления доступа.

Защитные ограждения и защитные оболочки должны обеспечивать достаточную механическую устойчивость при нормальных условиях эксплуатации, указанных изготовителем.

ГОСТ Р ИСО 13063-3

Если к защитным ограждениям и защитным оболочкам имеется непосредственный доступ, они должны открываться или сниматься только с помощью инструментов или ключей для технического обслуживания, или они должны иметь средства для деактивации и обесточивания частей, находящихся под напряжением класса В, например, блокировку.

Примечание – В отношении маркировки защитных барьеров и защитных кожухов см. 6.2.

7.4.3.2 Степени защиты защитных ограждений и оболочек

Защитные ограждения и защитные оболочки должны соответствовать по меньшей мере степени защиты IPXXD (см. 3.22), если ограждения и защитные оболочки установлены на комплектный мотоцикл.

Однако, если транспортное средство соответствует заданному состоянию напряжения (3.36), степень IPXXB может быть применена к частям, находящимся под напряжением, класса напряжения В, электрических цепей, соединенных с шасси (3.37).

Соответствие должно быть испытано по ISO 20653.

7.5 Требования к соединителям

Соединители для электрических цепей класса напряжения В в сочленённом состоянии должны соответствовать 7.4.3.2.

Соединители для электрических цепей класса напряжения В, включая ввод транспортного средства, разъемы для передачи мощности между силовой цепью транспортного средств и съемной ПСХЭ, разъем для сервисного отключения и разъемы для электрических цепей класса напряжения В, включая ввод транспортного средств (для случаев В или С согласно IEC 61851-1) или вилка (в случае А согласно IEC 61851-1) должны соответствовать по крайней мере одному из следующих требований:

- а) соединитель должен соответствовать 7.4.3.2 в несочлененном состоянии;
- б) разъединение соединителя не должно быть возможным без использования инструментов. Это требование считается выполненным при размещении разъема за защитным ограждением или внутри защитной оболочки;
- в) части соединителя, находящиеся под напряжением класса В, должны быть обесточены, когда он не соединен. При обесточивании частей, находящихся под напряжением, должно выполняться одно из следующих условий:
 - напряжение должно быть снижено до значения ниже 30 В переменного тока и 60 В постоянного тока в течение менее одной секунды после разъединения соединителя;

- общая накопленная энергия цепи должна быть не более 0,2 Дж;
- ток прикосновения между одновременно доступными проводящими частями, не должен превышать 0,2 мА переменного тока. или 10 мА постоянного тока.

Соответствие должно испытано в соответствии с 11.5 или подтверждено расчетом.

Для разъемов, содержащих контакты, обеспечивающие уравнивание потенциалов, последовательность соединения контактов должна быть следующей: силовые контакты сопрягаются после контактов уравнивания потенциалов и разъединяются перед контактами уравнивания потенциалов.

7.6 Координация изоляции

Изоляционные зазоры, расстояния утечки и твердая изоляция компонентов и проводки класса напряжения В должны быть рассчитаны по соответствующим разделам IEC 60664-1.

Допускается использование другого подхода в случае обеспечения эквивалентной безопасности.

Цепи класса напряжения В, электрически не соединенные с шасси, должны быть испытаны в соответствии с 11.6.

7.7 Альтернативный подход в отношении защиты от поражения электрическим током

В качестве альтернативы 7.2 и 7.3 изготовитель транспортного средства должен провести соответствующий анализ опасностей и определить комплекс мер, обеспечивающих достаточную защиту от поражения электрическим током

8 Защита от термического удара

8.1 Защита от перегрузки

Защита от перегрузки должна быть предусмотрена для токоведущих проводников электрической цепи в соответствии с площадью их поперечного сечения. Соответствие проверяют осмотром конструкции.

8.2 Защита от короткого замыкания

Требования из перечислений а) и б) должны быть выполнены для защиты от короткого замыкания.

а) площадь поперечного сечения находящихся под напряжением проводников электрической цепи должна иметь показатель по сопротивлению току короткого замыкания ($I2t$) в соответствии с максимальным током короткого замыкания источника электрической энергии;

ГОСТ Р ИСО 13063-3

б) для токоведущих проводников электрической цепи должна быть предусмотрена защита от сверхтоков в соответствии с площадью их поперечного сечения.

Соответствие проверяют осмотром конструкции.

9 Требования к цепи питания транспортного средства

Цепь электропитания транспортного средства, если она электрически не подключена к внешнему источнику электропитания, должна соответствовать требованиям настоящего документа.

Требования к цепи питания транспортного средства для подключения к внешнему источнику электропитания содержатся в ISO 18246.

10 Руководство по эксплуатации

В руководстве по эксплуатации должно быть уделено особое внимание аспектам, специфичным для данного транспортного средства.

11 Процедуры испытаний

11.1 Общие положения

Испытания выбранных мер защиты согласно разделу 7 должны проводиться для каждой электрической цепи или участка цепи класса напряжения В, а также в общем случае в составе транспортного средства, когда транспортное средство отключено от внешнего источника электропитания.

Если требования безопасности для всего транспортного средства не затрагиваются, допускается проводить только отдельные испытания на компонентах или участках цепей.

11.2 Испытание на непрерывность уравнивания потенциалов

Сопротивления уравнивания потенциалов должны быть испытаны током не менее 0,2 А и напряжением не более 60 В постоянного тока, который должен проходить через путь эквипотенциального соединения между любыми двумя открытыми проводящими частями оборудования класса напряжения В в течение не менее 5 секунд. Для проведения измерения этот путь должен быть изолирован от других непредусмотренных возможных путей. Эти пути уравнивания потенциалов должны включать корпуса компонентов класса напряжения В, соединения с электрическим шасси и само электрическое шасси транспортного средства или защитные ограждения и защитные оболочки.

Допускается использование более низкого испытательного тока и/или более короткого времени испытания при условии достаточного уровня точности результатов испытаний.

Измеряется падение напряжения между любыми двумя открытыми проводящими частями на расстоянии до 2,5 м, к которым человек может одновременно прикоснуться. Сопротивление рассчитывается из силы приложенного тока и падения напряжения.

11.3 Измерения сопротивления изоляции для электрических цепей напряжения класса В

11.3.1 Предварительная и основная выдержки

Перед измерением объект испытаний должен быть предварительно выдержан продолжительностью не менее 8 часов при температуре 5 ± 2 °С, после чего его следует выдержать 8 часов при температуре 23 ± 5 °С, влажности $90 +10/\text{минус } 5$ % и атмосферном давлении от 86 до 106 кПа.

Альтернативные параметры предварительной и основной выдержек могут быть выбраны при условии, что переход точки росы произойдет вскоре после начала периода основной выдержки.

Сопротивление изоляции должно измеряться в течение периода основной выдержки со скоростью, позволяющей определить наименьшее значение.

11.3.2 Измерение сопротивления изоляции балансов электрических цепей

При испытании используют напряжение постоянного тока не менее значения максимального рабочего напряжения электрической цепи класса напряжения В или значением 500 В, в зависимости от того, что выше, и прикладываются в течение времени, достаточного для получения стабильных показаний.

Если электрическая цепь класса напряжения В имеет несколько диапазонов напряжений на проводящих участках цепи (например, из-за повышающего преобразователя) и некоторые компоненты не могут выдержать максимальное рабочее напряжение всей цепи, сопротивления изоляции участков цепи допускается измерять отдельно, используя значения их собственных максимальных рабочих напряжений после отключения этих участков цепи.

Следующая процедура испытаний сочетает в себе измерение сопротивления изоляции частей, находящихся под напряжением, баланса электрических цепей класса напряжения В относительно электрического шасси транспортного средства и

ГОСТ Р ИСО 13063-3

относительно частей, находящихся под напряжением, баланса напряжения класса А вспомогательных электрических цепей, если они соединены с электрическим шасси:

- выводы (клеммы) ПСХЭ должны быть отключены от электрической цепи;
- батареи топливных элементов и другие источники электрической энергии, находящиеся под напряжением, могут быть отсоединены на своих клеммах от электрической цепи. Если они остаются соединенными, они не должны находиться под напряжением;
- должны быть установлены защитные ограждения и защитные оболочки, если это предусмотрено;
- все части, находящиеся под напряжением, баланса электрических цепей (класс напряжения В) должны быть соединены друг с другом;
- все открытые проводящие части баланса электрических цепей должны быть подключены к электрическому шасси, см. 7.3.1;
- батареи вспомогательных электрических систем (класс напряжения А) должны быть отключены на своих выводах (клеммах) от вспомогательных цепей;
- все части, находящиеся под напряжением, баланса вспомогательных электрических систем (класс напряжения А) должны быть соединены с электрическим шасси.

Испытательное напряжение прикладывается между соединенными частями, находящимися под напряжением, баланса электрических цепей класса напряжения В и электрическим шасси.

Измерения проводятся с использованием подходящих приборов, способных подавать необходимое испытательное напряжение постоянного тока (например, мегаомметр).

В качестве альтернативы сопротивление изоляции может быть измерено с использованием процедуры испытания для измерения источников электроэнергии класса напряжения В при балансировке электрических цепей, подключенных к внешнему источнику питания, как указано в 11.3.3.

11.3.3 Измерение сопротивления изоляции источников электрической энергии класса напряжения В

11.3.3.1 Общие положения

К испытаниям источников электрической энергии класса напряжения В, например, ПСХЭ, находящихся под напряжением, предъявляются следующие требования.

11.3.3.2 Подготовка

11.3.3.2.1 Общие положения

Для измерения сопротивления изоляции источников электрической энергии, установленных в условиях нормальной эксплуатации внутри транспортного средства, выводы (клеммы) электрической цепи источников электрической энергии класса напряжения В должны быть отсоединены от любых электрических цепей не гальваническим способом.

Выводы (клеммы) внутренних вспомогательных систем источников электрической энергии, работающих от источников питания, находящихся вне источников электрической энергии (например, вспомогательной аккумуляторной батареи напряжением 12 В), должны быть отсоединены от внешнего источника питания и соединены с электрическим шасси транспортного средства, за исключением выводов (клемм), необходимых для проведения измерений.

Для измерения сопротивления изоляции источника электрической энергии, не установленного на транспортном средстве (в качестве автономной системы), электрическое шасси моделируется проводящей частью, например, металлической пластиной, к которой с помощью стандартных монтажных устройств должен быть прикреплен источник электрической энергии для включения сопротивлений между корпусом источника электрической энергии и электрическим шасси транспортного средства. В случае, когда источник электрической энергии имеет проводящий корпус, его корпус может рассматриваться как электрическое шасси транспортного средства.

Вольтметр или другое средство измерений, используемое для этого испытания, должно иметь внутреннее сопротивление более 10 МОм.

11.3.3.2.2 Подготовка ПСХЭ

ПСХЭ должна быть заряжена до максимально возможной степени заряженности при нормальных условиях эксплуатации, рекомендованных изготовителем.

Для измерения на транспортном средстве с ПСХЭ, заряжаемой только от бортового источника энергии, ПСХЭ заряжают до уровня заряженности, находящегося в пределах нормального рабочего уровня, подходящего для измерений, как это определено изготовителем.

11.3.3.2.3 Подготовка батареи топливных элементов

Для измерения сопротивления изоляции батареи топливных элементов учитывается вся механическая конструкция системы топливных элементов (включая

ГОСТ Р ИСО 13063-3

систему охлаждения с ее охлаждающей средой). Перед измерением необходимо остановить выработку электрической энергии после работы на максимальной мощности в соответствии со спецификацией производителя. Все кабели должны быть отсоединены от силовых клемм батареи топливных элементов, а все остальные кабели - от других электрических клемм батареи топливных элементов. Все охлаждающие, топливные и воздушные трубки должны оставаться подсоединенными.

11.3.3.3 Процедура испытаний

11.3.3.3.1 Общие положения

Если выключатели тока источника электропитания встроены в источник электропитания, они должны быть замкнуты во время измерения, если только они не влияют на результат испытания.

Процедура каждого измерения приведена ниже (см. формулу (1) и Рис. 3а).

Измеряется напряжение U_{EPS} между отрицательной и положительной клеммами источника электроэнергии (EPS).

Измеряются напряжения между каждой клеммой источника электропитания и электрического шасси транспортного средства, выбирается наибольшее значение U_1 , наименьшее значение U'_1 и два соответствующих сопротивления изоляции R_{i1} и $R_{i2} = R_i$.

П р и м е ч а н и е 1 – R_{i2} — меньшее значение сопротивления изоляции, из-за чего выбирается R_i .

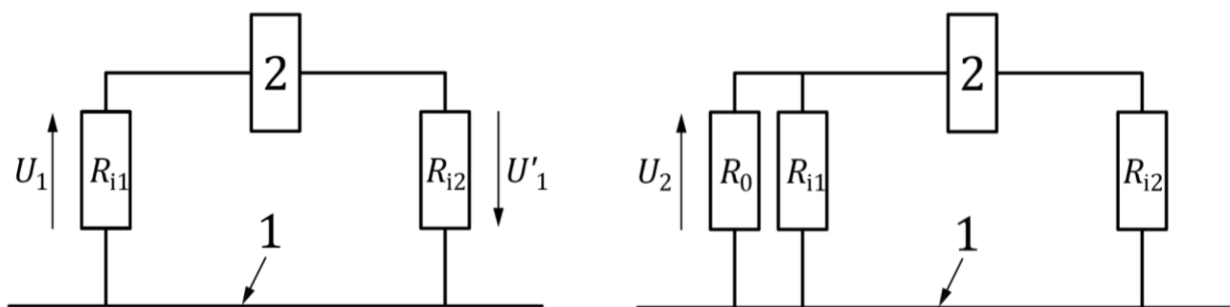
– Добавляется известное измерительное сопротивление R_0 параллельно R_{i1} и измеряется напряжение U_2 .

– Во время измерений испытательное напряжение должно быть стабильным.

П р и м е ч а н и е 2 — Теоретически значение R_0 не влияет на определяемое сопротивление изоляции. Однако R_0 можно выбрать таким, чтобы обеспечить достаточную точность измерения напряжений на рассчитанных сопротивлениях изоляции. R_0 (Ом) может быть выбрано по значению минимально необходимого сопротивления изоляции (в Ом/В), умноженного на максимальное рабочее напряжение источника электрической энергии или электрической цепи класса напряжения В, в которую входит источник электроэнергии, ± 20 %. R_0 не обязательно должно иметь именно это значение, поскольку формулы действительны для любого R_0 . Однако значение R_0 в этом диапазоне обеспечивает соответствующий диапазон напряжения для измерений напряжения.

- Рассчитывается сопротивление изоляции R_i , с использованием значений R_0 и трех напряжений U_1 , U'_1 и U_2 по формуле:

$$R_i = R_0 U_{EPS} (1/ U_2 - 1/U_1) \quad (1)$$

а) измерение U_1 и U'_1 б) измерение R_0 и измерение U_2

1 – электрическое шасси; 2 – источник электрической энергии.

Примечание 1 – R_{i1} и R_{i2} представляют собой фиктивные сопротивления изоляции между двумя выводами источника электрического питания и электрическим шасси.

Примечание 2 – R_0 – измерительное сопротивление.

Рисунок 3 – Пример измерения сопротивления изоляции

Сопротивление изоляции может быть определено с помощью альтернативных процедур и измерительного оборудования, например, с использованием системы контроля внутренней изоляции, при условии, что результаты эквивалентны или имеют четкую корреляцию с результатами, измеренными в соответствии с приведенными требованиями.

11.3.3.3.2 Процедура испытаний для батареи топливных элементов

Измерение сопротивления изоляции батареи топливных элементов проводится в соответствии с 11.3.3.3.1 при работающей батарее топливных элементов.

В качестве альтернативы после разряда электричества через силовые клеммы батареи топливных элементов, процедура выполняется, как указано в 11.3.2. Приложенное испытательное напряжение должно быть не ниже максимального напряжения разомкнутой цепи.

11.3.4 Измерение сопротивления изоляции всех электрических цепей

Сопротивление изоляции всех проводящих электрических цепей класса напряжения В может быть рассчитано с использованием измеренных сопротивлений изоляции источников питания и баланса электрической цепи.

В качестве альтернативы сопротивление изоляции всех проводящих электрических цепей класса напряжения В измеряется с помощью одной из следующих процедур.

– Процедура испытаний источников электрической энергии с балансом электрической цепи, подключенной к источникам электрической энергии, приведена в 11.3.3. Если в цепи имеются электрические или электронные переключатели

ГОСТ Р ИСО 13063-3

(например, транзисторы в силовой электронике), эти переключатели должны быть активированы. Если эти переключатели не могут быть активированы, соответствующую часть цепи можно измерить отдельно в соответствии с 11.3.2.

– При условии достаточной точности допускается использование системы контроля сопротивления изоляции, являющейся частью транспортного средства.

11.4 Испытание системы контроля сопротивления изоляции

Между клеммой контролируемой цепи и электрическим шасси устанавливается сопротивление, указанное изготовителем транспортного средства.

Это сопротивление не должно вызывать падения сопротивления изоляции ниже минимально необходимого сопротивления изоляции, указанного в 7.3.2.1.

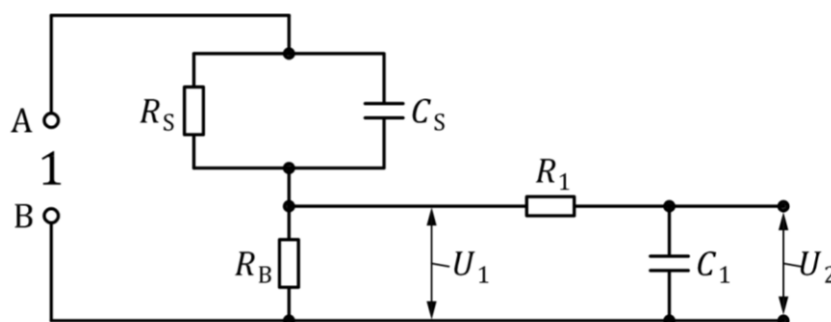
Должно сработать предупреждение.

П р и м е ч а н и е — Это испытание предназначено для срабатывания предупреждения, указанного выше, или при достижении минимально требуемого сопротивления изоляции.

11.5 Ток прикосновения

Электрическая цепь класса напряжения В или участок цепи должны работать в нормальных условиях эксплуатации, указанных изготовителем транспортного средства.

Установившийся ток прикосновения измеряют с использованием измерительной схемы, приведенной на рисунке 4 (см. также ISO 60990). Клемма В измерительной цепи должна быть соединена с электрическим шасси.



1 – клеммы измерительной цепи

$R_S = 1,5 \text{ k}\Omega \pm 5 \%$

$R_B = 500 \text{ }\Omega \pm 5 \%$

$R_1 = 10 \text{ k}\Omega \pm 5 \%$

$C_S = 0,22 \text{ }\mu\text{F} \pm 10 \%$

$C_1 = 0,022 \text{ }\mu\text{F} \pm 10 \%$

Рисунок 4 – Измерительная цепь

Измеряется среднеквадратичное значение напряжения U_2 , (см. рисунок 4). Для измерения напряжения должно использоваться средство измерений по IEC 60990, приложение G.

Ток прикосновения (выраженный в А) вычисляют по формуле

$$I_{rms} = U_{2, rms} / 500 \quad (2)$$

11.6 Испытание на предельное напряжение

11.6.1 Общие положения

Испытание предназначено для демонстрации адекватности мер защиты по изоляции частей электрических цепей, находящихся под напряжением класса напряжения В.

Испытание проводится на балансе электрической цепи.

По усмотрению изготовителя транспортного средства испытание может проводиться на компонентном уровне.

Устройства защиты от перенапряжения (SPD), которые могут повлиять на результат испытания, должны быть перед испытанием отключены. Такие компоненты, как фильтры радиочастотных помех, должны быть включены при импульсном испытании, но могут быть отключены при испытании переменным током.

11.6.2 Предварительная и основная выдержки

Если изготовитель не предусматривает другие условия, используется следующая процедура.

– Предварительная выдержка при температуре основной выдержки с точностью от минус 0 К до +4 К продолжительностью, обеспечивающей достижение постоянной температуры.

– Основная выдержка продолжительностью 48 часов при температуре от +20 °С до +40 °С, влажности 93 ± 3 % и атмосферном давлении от 86 до 106 кПа.

11.6.3 Процедура испытаний

11.6.3.1 Общие положения

При испытании должны использоваться защитные ограждения и защитные оболочки.

Испытание проводится для электрических цепей класса напряжения В, которые не имеют электрического соединения с электрической цепью класса напряжения А или с электрическим шасси.

Для испытываемой электрической цепи класса напряжения В применяется следующая процедура испытаний:

ГОСТ Р ИСО 13063-3

- все части, находящиеся под напряжением, электрической цепи класса напряжения В должны быть соединены друг с другом;
- все части, находящиеся под напряжением, электрической цепи класса напряжения А и электрического шасси должны быть соединены друг с другом;
- все открытые проводящие части компонентов с проводящим корпусом должны быть подключены к электрическому шасси;
- для компонентов с непроводящим корпусом к электрическому шасси должен быть подключен электрод, обернутый вокруг корпуса компонента.

По окончании выдержки испытательное напряжение, указанное в 11.6.3.2, должно быть приложено между соединенными частями, находящимися под напряжением, электрической цепи класса напряжения В и электрическим шасси.

11.6.3.2 Испытательное напряжение

Испытательное напряжение переменного или постоянного тока должно быть выше, чем самое высокое напряжение, которое может получить компонент. Испытательное напряжение должно определяться на основе соответствующих перенапряжений электрической цепи, к которой подключен компонент. Следует учитывать ожидаемые переходные перенапряжения, включая влияние внешнего источника электропитания, если таковые имеются. Изготовитель транспортного средства должен указать испытательное напряжение и его продолжительность с учетом применимых частей и разделов IEC 60664.

П р и м е ч а н и е — Испытательные напряжения для цепи электрического питания транспортного средства указаны в ISO 18246.

11.6.4 Результат испытания

Во время приложения испытательного напряжения не допускается пробой диэлектрика или искрение.

11.7 Метод испытаний для проводки класса напряжения А

11.7.1 Метод испытания подвижной части проводки класса напряжения А

Гибкость подвижной части проводки должна быть проверена с помощью следующего метода испытаний.

После испытания провода должны сохранять возможность изгиба на наибольший угол, указанный изготовителем или разрешенный конструкцией.

Провода изгибают на наибольший угол, указанный изготовителем или разрешенный конструкцией, в течение 10 000 циклов с испытательной частотой 0,5 Гц при температуре 20 ± 5 °С.

После указанного испытания на гибкость провода испытываются на предельное напряжение в соответствии с 11.7.2.

11.7.2 Метод испытания на предельное напряжение

Проводка и соединители подвергаются следующему испытанию.

Испытательное напряжение значением (выраженным в В), составляющим $500 + 2 \times U_r$, прикладываться в течение 2 мин между частями, находящимися под напряжением, и другими металлическими частями.

Примечание – U_r — номинальное напряжение.

В качестве альтернативы изготовитель транспортного средства гарантирует для проводки безопасность и совместимость по предельному напряжению.

Для проведения испытания на предельное напряжение транспортное средство необходимо подготовить следующим образом:

а) тяговые аккумуляторы должны быть отключены по выводам от энергетической системы;

б) источники электрической энергии энергетических систем класса напряжения А кроме тяговых батарей (батареи топливных элементов, конденсаторы) могут быть отключены на своих выводах от энергетической системы; если они остаются подключенными, выработка электрической энергии должна быть отключена;

в) все части, находящиеся под напряжением, баланса энергетических систем класса напряжения А должны быть соединены друг с другом;

г) все открытые проводящие части энергетических систем класса напряжения А должны быть подключены к электрическому шасси.

**Приложение ДА
(справочное)**

**Сведения о соответствии ссылочных международных стандартов
ссылочным национальным и межгосударственным стандартам**

Т а б л и ц а Д А.1

Обозначение ссылочного международного стандарта	Степень соответствия	Обозначение и наименование соответствующего национального, межгосударственного стандарта
МЭК 60227-1	IDT	ГОСТ IEC 60227-1-2011 «Кабели с поливинилхлоридной изоляцией на номинальное напряжение до 450/750 в включительно. Часть 1. Общие требования»
IEC 60245-1	IDT	ГОСТ IEC 60245-1-2011 «Кабели с резиновой изоляцией на номинальное напряжение до 450/750 в включительно. Часть 1. Общие требования»
IEC 60990:2016	IDT	ГОСТ Р МЭК 60990-2010 «Методы измерения тока прикосновения и тока защитного проводника»
ИСО 6469-3	IDT	ГОСТ Р ИСО 6469-1-2016 «Транспорт дорожный на электрической тяге. Требования безопасности. Часть 3. Электробезопасность. Электрические цепи электrorаспределительных систем и электропроводящие вспомогательные электрические системы»
ИСО 19453-6	IDT	ГОСТ Р ИСО 19453-6-2023 «Транспорт дорожный. Испытания электрического и электронного оборудования для системы привода электромобиля на воздействие внешних факторов. Часть 6. Тяговые литий-ионные батарейные блоки и системы»
МЭК 60050-151	IDT	ГОСТ IEC 60050-151-2014 «Международный электротехнический словарь. Часть 151. Электрические и магнитные устройства»
МЭК 60050-195	IDT	ГОСТ Р МЭК 60050-195-2005 «Заземление и защита от поражения. Электрическим током. Термины и определения»

Окончание таблицы ДА.1

Обозначение ссылочного международного стандарта	Степень соответствия	Обозначение и наименование соответствующего национального, межгосударственного стандарта
МЭК 60050-442	IDT	ГОСТ IEC 60050-442-2015 «Международный электротехнический словарь. Часть 442. Электрические аксессуары»
МЭК 60050-581	IDT	ГОСТ IEC 60050-581-2015 «Международный электротехнический словарь. Часть 581. Электромеханические компоненты для электронного оборудования»
МЭК 60050-826	IDT	ГОСТ Р МЭК 60050-826-2009 «Международный электротехнический словарь. Часть 826: Электрические установки»
МЭК 60664.1	IDT	ГОСТ Р МЭК 60664.1-2012 «Координация изоляции для оборудования в низковольтных системах. Часть 1. Принципы, требования и испытания»
МЭК 61140	IDT	ГОСТ IEC 61140-2012 «Защита от поражения электрическим током. Общие положения безопасности установок и оборудования»
МЭК 61851-1	IDT	ГОСТ Р МЭК 61851-1-2013 «Система токопроводящей зарядки электромобилей. Часть 1. Общие требования»
МЭК 62196-1	IDT	ГОСТ Р МЭК 62196-1-2013 «Вилки, штепсельные розетки, соединители и вводы для транспортных средств. Кондуктивная зарядка для электромобилей. Часть 1. Общие требования»
<p>П р и м е ч а н и е – В настоящей таблице использованы следующие условные обозначения степени соответствия стандартов: - IDT – идентичные стандарты.</p>		

Библиография

- [1] ISO 6469-2:2022, Electrically propelled road vehicles — Safety specifications — Part 2: Vehicle operational safety
- [2] ISO 6469-3:2021, Electrically propelled road vehicles — Safety specifications — Part 3: Electrical safety
- [3] ISO 7010, Graphical symbols — Safety colours and safety signs — Registered safety signs
- [4] ISO/TR 8713:2019, Electrically propelled road vehicles — Vocabulary
- [5] ISO 16750 (все части), Road vehicles — Environmental conditions and testing for electrical and electronic equipment
- [6] ISO 17409:2020, Electrically propelled road vehicles — Conductive power transfer — Safety requirements
- [7] ISO 18246, Electrically propelled mopeds and motorcycles — Safety requirements for conductive connection to an external electric power supply
- [8] ISO 19453 (все части), Road vehicles — Environmental conditions and testing for electrical and electronic equipment for drive system of electric propulsion vehicles
- [9] ISO 21498-1, Electrically propelled road vehicles — Electrical specifications and tests for voltage class B systems and components — Part 1: Voltage sub-classes and characteristics
- [10] IEC 60050-151:2001, International Electrotechnical Vocabulary (IEV) — Part 151: Electrical and magnetic devices
- [11] IEC 60050-195:2021, International Electrotechnical Vocabulary (IEV) — Part 195: Earthing and protection against electric shock
- [12] IEC 60050-442:1998, International Electrotechnical Vocabulary (IEV) — Part 442: Electrical accessories
- [13] IEC 60050-581:2008, International Electrotechnical Vocabulary (IEV) — Part 581: Electromechanical components for electronic equipment
- [14] IEC 60050-826:2004, International Electrotechnical Vocabulary (IEV) — Part 826: Electrical installations
- [15] IEC/TS 60479-1, Effects of current on human beings and livestock — Part 1: General aspects
- [16] IEC 60479-2, Effects of current on human beings and livestock — Part 2: Special aspects
- [17] IEC 60664-1, Insulation coordination for equipment within low-voltage systems —

Part 1: Principles, requirements and tests

[18] IEC 61140:2016, Protection against electric shock — Common aspects for installation and equipment

[19] IEC 61851-1:2017, Electric vehicle conductive charging system — Part 1: General requirements

[20] IEC 62196-1:2014, Plugs, socket-outlets, vehicle connectors and vehicle inlets — Conductive charging of electric vehicles — Part 1: General requirements

УДК 629.326

ОКС 43.140

Ключевые слова: мопеды, мотоциклы, электробезопасность, электрическое шасси, сопротивление изоляции, уравнивание потенциалов, баланс электрической цепи

Генеральный директор ФГУП «НАМИ»

Ф.Л. Назаров

Заместитель генерального директора по
техническому регулированию ФГУП «НАМИ»

С.А. Аникеев

Директор Центра «Стандартизация
и идентификация» ФГУП «НАМИ»

П.Г. Шачнев

Директор Центра «Оценка соответствия
транспортных средств и их компонентов»
ФГУП «НАМИ»

А.С. Макушкин

Начальник управления по обеспечению
оценки соответствия на зарубежных рынках
ФГУП «НАМИ»

А.О. Мартиров

Нормоконтроль:

Ведущий инженер по стандартизации
Цentra «Стандартизация и
идентификация» ФГУП «НАМИ»

Т.С. Тулаева